

Ручки трубчатые, нержавеющая сталь, с основанием, выполненным методом прецизионного литья, монтаж с обратной стороны

Описание товара/фотография продукта



Описание

Материал:

Соединительная трубка и крепёжный материал, нержавеющая сталь 1.4301. Основание из литья 1.4581.

Исполнение:

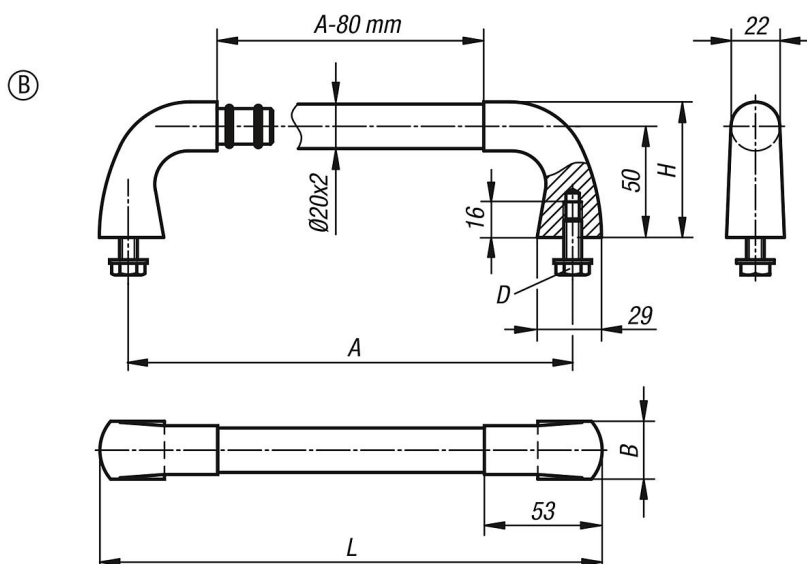
Соединительная трубка тонко-шлифованная или с рифлёным полимерным покрытием, чёрный.

Колено ручки, обработка с матовым электрополированием.

Указание:

Для ручки формы А поставляются совместно: болты с цилиндрической головкой с внутренним шестигранником, гайки и шайбы.

Чертежи



Обзор изделий

Ручки трубчатые, нержавеющая сталь

Номер заказа	Форма	Цвет основы	A	B	D	H	L	Допустимая нагрузка Н
K0227.200083	B	шлифованный	200	26	M8x20	60	226	1000
K0227.300083	B	шлифованный	300	26	M8x20	60	326	1000
K0227.400083	B	шлифованный	400	26	M8x20	60	426	1000
K0227.200084	B	черная пластмасса с рифлением	200	26	M8x20	60	226	1000
K0227.300084	B	черная пластмасса с рифлением	300	26	M8x20	60	326	1000
K0227.400084	B	черная пластмасса с рифлением	400	26	M8x20	60	426	1000

Ручки трубчатые, нержавеющая сталь, с основанием, выполненным методом прецизионного литья, монтаж с обратной стороны

