

## Ручки трубчатые, нержавеющая сталь, с пластмассовым основанием, с резьбовой вставкой

### Описание товара/фотография продукта



### Описание

#### Материал:

Колено ручки термопласт, усиленный стеклянными шариками.  
Соединительная трубка, нержавеющая сталь 1.4301.  
Вставки, нержавеющая сталь 1.4305.

#### Исполнение:

Основание с микроструктурой чёрное.  
Хорошо отшлифованная соединительная трубка. Втулки, немного повёрнутые.

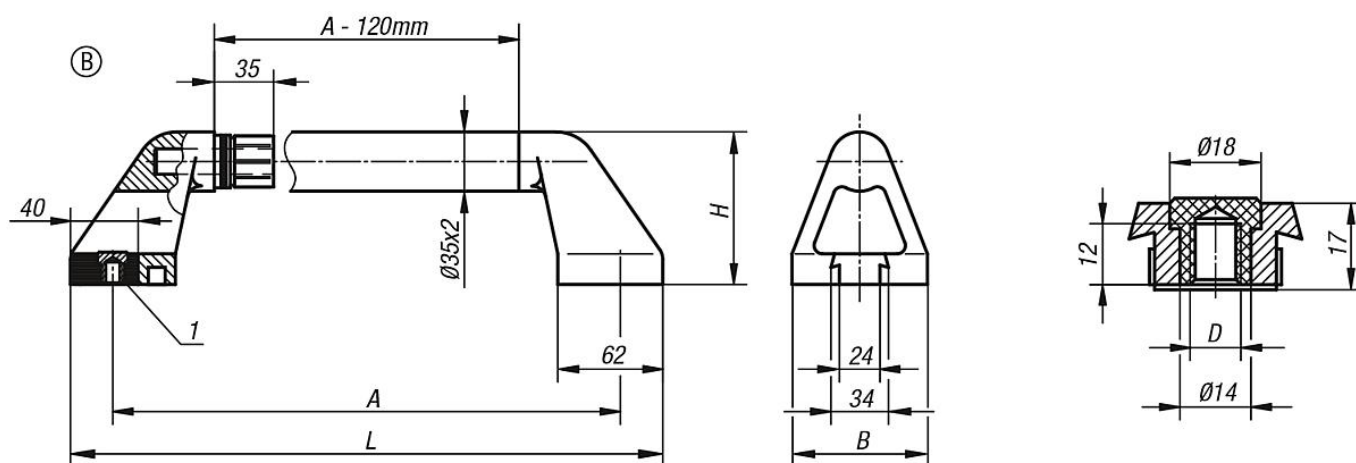
#### Указание:

Точная посадка трубки на пластмассовой цапфе за счёт зажимов.  
Брызгонепроницаемость за счёт уплотнительных колец. Разнообразное использование крепления делает возможным монтаж спереди, сзади и между собой. Ручки с применением головки болта поставляются с материалом крепления из нержавеющей стали.  
Ручки с резьбовыми втулками поставляются без винтов.

#### Указание на чертеже:

1) Вставка головки болта (А) или резьбовая вставка (В).

### Чертежи



### Обзор изделий

#### Ручки трубчатые

Номер заказа	Форма	A	B	D	H	L	Допустимая нагрузка Н
K0226.300102	B	300	80	M10	90	350	1000
K0226.350102	B	350	80	M10	90	400	1000
K0226.400102	B	400	80	M10	90	450	1000
K0226.500102	B	500	80	M10	90	550	1000
K0226.600102	B	600	80	M10	90	650	1000

