

Ручки трубчатые, алюминий, с пластмассовым основанием, форма В

Описание товара/фотография продукта



Описание

Материал:

Соединительная трубка из алюминия EN AW-6060.
Основание ручки из полиамида, усиленная стекловолокном.

Исполнение:

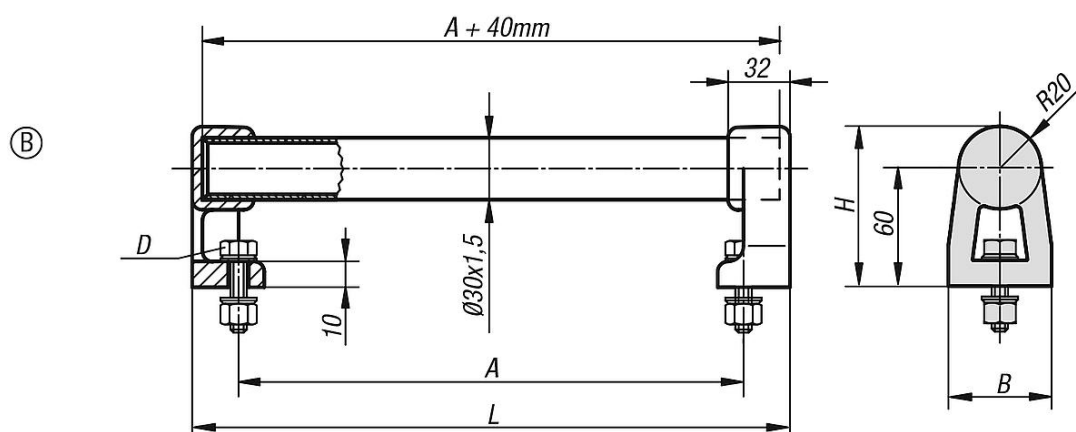
Соединительная трубка, анодированная в натуральный цвет или с рифленным полимерным покрытием, цвет черный.

Указание:

Основания рукоятки в области крепления трубки имеют 2 или 4 PVC-заклинивающих элемента. При установке соединительной трубы её необходимо зачистить и точно установить в предназначенное для неё место.

Черные оцинкованные крепёжные болты, а также соответствующие шайбы и гайки поставляются в комплекте.

Чертежи



Обзор изделий

Ручки трубчатые

Номер заказа	Цвет основы	Форма	A	B	D	H	L	Допустимая нагрузка Н
K0223.150303	натуральный	B	150	48	M8x25	80	200	1000
K0223.200303	натуральный	B	200	48	M8x25	80	250	1000
K0223.300303	натуральный	B	300	48	M8x25	80	350	1000
K0223.400303	натуральный	B	400	48	M8x25	80	450	1000
K0223.500303	натуральный	B	500	48	M8x25	80	550	1000
K0223.150302	черный	B	150	48	M8x25	80	200	1000
K0223.200302	черный	B	200	48	M8x25	80	250	1000
K0223.300302	черный	B	300	48	M8x25	80	350	1000
K0223.400302	черный	B	400	48	M8x25	80	450	1000
K0223.500302	черный	B	500	48	M8x25	80	550	1000

