

Ручки бугельные, алюминий, с пластмассовым основанием

Описание товара/фотография продукта

19"



Описание

Материал:

Ручка Алюминий.

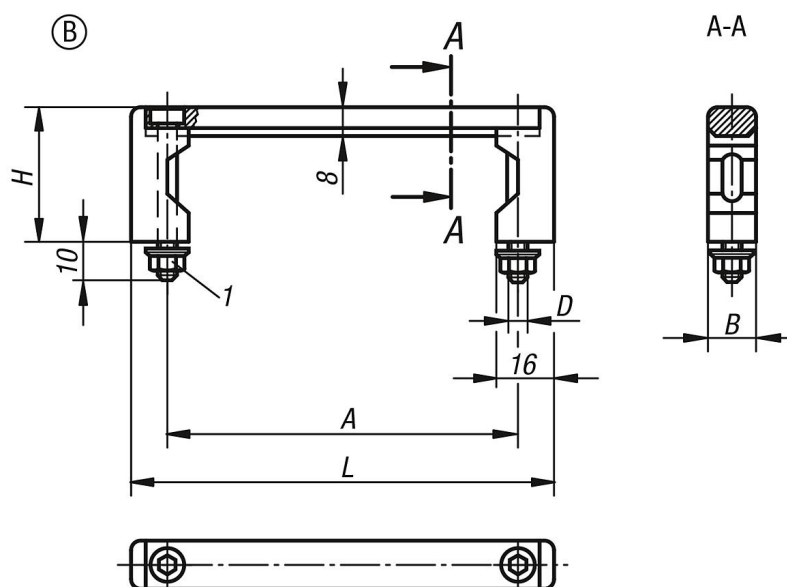
Основание ручки из полиамида, усиленного стекловолокном.

Исполнение:

Ручка полуматовая и естественного цвета или чёрного анодированного цвета.

Основание полуматовое с микроструктурой чёрного цвета.

Чертежи



Обзор изделий

Ручки приборные универсальные

Номер заказа	Форма	Цвет основы	A	B	D	H	L	Допустимая нагрузка Н
K0216.055101	B	черный	55	12	M5	40	75	1000
K0216.088101	B	черный	88	12	M5	40	108	1000
K0216.100101	B	черный	100	12	M5	40	120	1000
K0216.120101	B	черный	120	12	M5	40	140	1000
K0216.180101	B	черный	180	12	M5	40	200	1000
K0216.235101	B	черный	235	12	M5	40	255	1000
K0216.055103	B	натуральный	55	12	M5	40	75	1000
K0216.088103	B	натуральный	88	12	M5	40	108	1000
K0216.100103	B	натуральный	100	12	M5	40	120	1000
K0216.120103	B	натуральный	120	12	M5	40	140	1000

Ручки бугельные, алюминий, с пластмассовым основанием

Обзор изделий

Номер заказа	Форма	Цвет основы	A	B	D	H	L	Допустимая нагрузка Н
K0216.180103	B	натуральный	180	12	M5	40	200	1000
K0216.235103	B	натуральный	235	12	M5	40	255	1000