

Дисковые маховики с вращающейся ручкой, форма D, просверлено

Описание товара/фотография продукта



Описание

Материал:

Дуропласт PF 31, черный.

Втулка из стали, никелированная.

Ручка вращающаяся, стальные части никелированные.

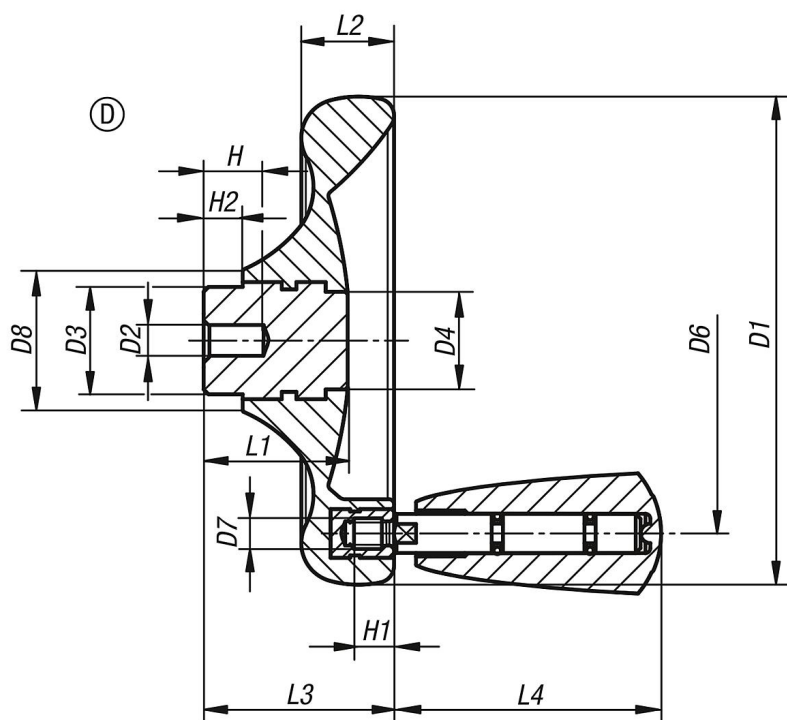
Исполнение:

Отполированный до блеска.

Указание:

Маховик поставляется с несмонтированной ручкой.

Чертежи



Обзор изделий

Номер заказа	Форма	Тип формы	Материал, стальные детали	D1	D2	D3	D4	D6	D7	D8	H	H1	H2	L1	L2	L3	L4
K0164.0100X06	D	просверленный	сталь	100	6	22	20	79	M6	29	12	9	8	29,5	19	39	54,7
K0164.0125X08	D	просверленный	сталь	125	8	26	21	101	M6	34	15	9	8	34	24	46	54,7
K0164.0140X08	D	просверленный	сталь	140	8	30	25	110	M8	39	16	12	8	38,5	27	52	82,2
K0164.0160X10	D	просверленный	сталь	160	10	33	30	128	M8	43	20	12	8	41,3	30,1	57	82,2

