

## Дисковые маховики из алюминия, без цилиндрической ручки

### Описание товара/фотография продукта



### Описание

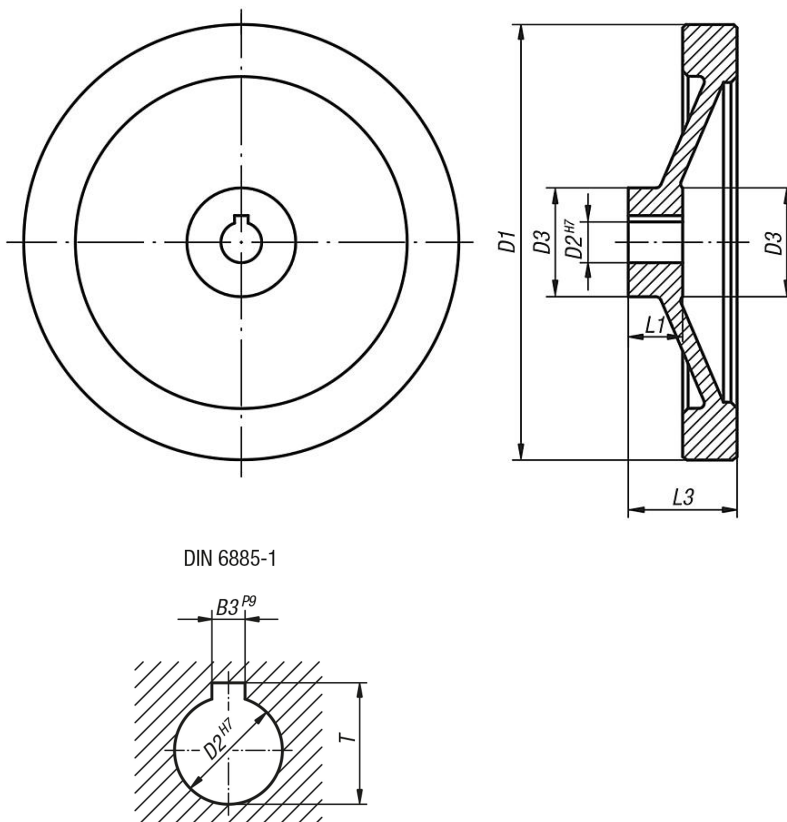
**Материал:**  
Маховик сплошной Алюминий.

**Исполнение:**  
Обод повернутый и полированный.

**По запросу:**  
Втулки с внутренним четырехгранником или сплошные маховики с полимерным покрытием.

### Чертежи

без цилиндрической ручки



### Обзор изделий

Номер заказа	Исполнение 1	D1	D2	D3	L1	L3	B3	T
K0161.0080X10	калибровое отверстие	80	10H7	26	16	31	-	-
K0161.0080X12	калибровое отверстие	80	12H7	26	16	31	-	-
K0161.0100X10	калибровое отверстие	100	10H7	31	17	34	-	-
K0161.0100X12	калибровое отверстие	100	12H7	31	17	34	-	-
K0161.0125X12	калибровое отверстие	125	12H7	30	18	37	-	-
K0161.0125X14	калибровое отверстие	125	14H7	30	18	37	-	-

## Дисковые маховики из алюминия, без цилиндрической ручки

## Обзор изделий

Номер заказа	Исполнение 1	D1	D2	D3	L1	L3	B3	T
K0161.0140X14	калиброванное отверстие	140	14H7	34	19	34	-	-
K0161.0140X15	калиброванное отверстие	140	15H7	34	19	34	-	-
K0161.0160X15	калиброванное отверстие	160	15H7	40	20	40	-	-
K0161.0160X16	калиброванное отверстие	160	16H7	40	20	40	-	-
K0161.0200X18	калиброванное отверстие	200	18H7	50	24	46	-	-
K0161.0200X20	калиброванное отверстие	200	20H7	50	24	46	-	-
K0161.0250X22	калиброванное отверстие	250	22H7	50	28	49	-	-
K0161.0250X24	калиброванное отверстие	250	24H7	50	28	49	-	-
K0161.1080X10	калиброванное отверстие с пазом	80	10H7	26	16	31	3	11,4
K0161.1080X12	калиброванное отверстие с пазом	80	12H7	26	16	31	4	13,8
K0161.1100X10	калиброванное отверстие с пазом	100	10H7	31	17	34	3	11,4
K0161.1100X12	калиброванное отверстие с пазом	100	12H7	31	17	34	4	13,8
K0161.1125X12	калиброванное отверстие с пазом	125	12H7	30	18	37	4	13,8
K0161.1125X14	калиброванное отверстие с пазом	125	14H7	30	18	37	5	16,3
K0161.1140X14	калиброванное отверстие с пазом	140	14H7	34	19	34	5	16,3
K0161.1140X15	калиброванное отверстие с пазом	140	15H7	34	19	34	5	17,3
K0161.1160X15	калиброванное отверстие с пазом	160	15H7	40	20	40	5	17,3
K0161.1160X16	калиброванное отверстие с пазом	160	16H7	40	20	40	5	18,3
K0161.1200X18	калиброванное отверстие с пазом	200	18H7	50	24	46	6	20,8
K0161.1200X20	калиброванное отверстие с пазом	200	20H7	50	24	46	6	22,8
K0161.1250X22	калиброванное отверстие с пазом	250	22H7	50	28	49	6	24,8
K0161.1250X24	калиброванное отверстие с пазом	250	24H7	50	28	49	8	27,3