

Ручки круглые, термопласт DIN 319 расширенный, форма E, с резьбовой втулкой

Описание товара/фотография продукта



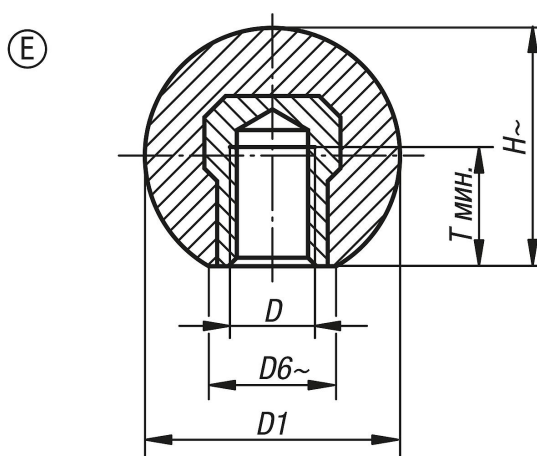
Описание

Материал:
Термопласт, цвет черный.
Втулка из стали.

Исполнение:
Сталь оцинкованная

По запросу:
Другие цвета.

Чертежи



Обзор изделий

| Номер заказа | Форма | D | D1 | D6 | H | T |
|--------------|-------|-----|----|----|------|-----|
| K0158.22005 | E | M5 | 20 | 12 | 18 | 7,5 |
| K0158.22006 | E | M6 | 20 | 12 | 18 | 7,5 |
| K0158.22506 | E | M6 | 25 | 15 | 22,5 | 9 |
| K0158.22508 | E | M8 | 25 | 15 | 22,5 | 9 |
| K0158.23208 | E | M8 | 32 | 18 | 29 | 12 |
| K0158.23210 | E | M10 | 32 | 18 | 29 | 12 |