

Рукоятки крестообразные, DIN 6335, из чугуна, форма D, нарезанная резьба

Описание товара/фотография продукта

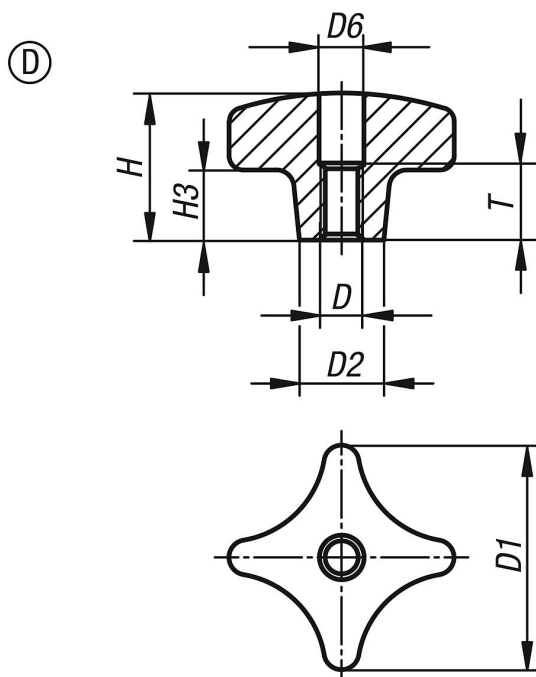


### Описание

**Материал:**  
чугун GJL 200.

**Исполнение:**  
гладко отшлифованные.  
Без покрытия.

Чертежи



Обзор изделий

Номер заказа	Форма	Исполнение 1	D	D1	D2	D6	H	H3	T
K0147.406	D	-	M6	32	12	6,4	20	10	10
K0147.408	D	-	M8	40	14	8,4	25	14	13
K0147.410	D	-	M10	50	18	10,5	32	20	16
K0147.412	D	-	M12	63	20	13	40	25	20
K0147.416	D	-	M16	80	25	17	50	30	20
K0147.420	D	-	M20	100	32	21	63	38	25