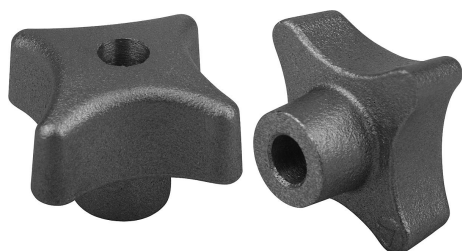


Рукоятки крестообразные, DIN 6335, из чугуна, форма В, сквозное отверстие

Описание товара/фотография продукта

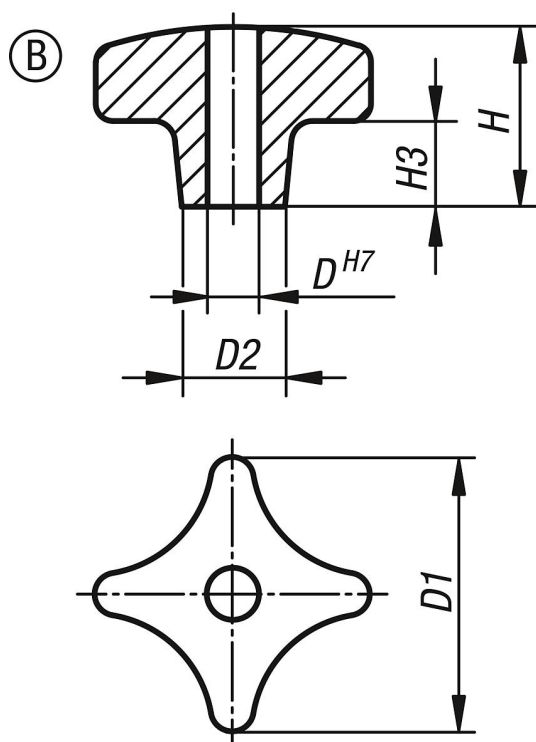


Описание

Материал:
чугун GJL 200.

Исполнение:
гладко отшлифованные.
Без покрытия.

Чертежи



Обзор изделий

Рукоятки крестообразные DIN 6335 из чугуна

Номер заказа	Форма	Поверхность корпуса	D	D1	D2	H	H3
K0147.206	B	гладко отшлифованные	6	32	12	20	10
K0147.208	B	гладко отшлифованные	8	40	14	25	14
K0147.210	B	гладко отшлифованные	10	50	18	32	20
K0147.212	B	гладко отшлифованные	12	63	20	40	25
K0147.216	B	гладко отшлифованные	16	80	25	50	30
K0147.220	B	гладко отшлифованные	20	100	32	63	38