

## Описание товара/фотография продукта



## Описание

## Материал:

Сталь для цементации 1.1141, нержавеющая сталь 1.4301 или нержавеющая сталь 1.4401.

## Исполнение:

штамповка.

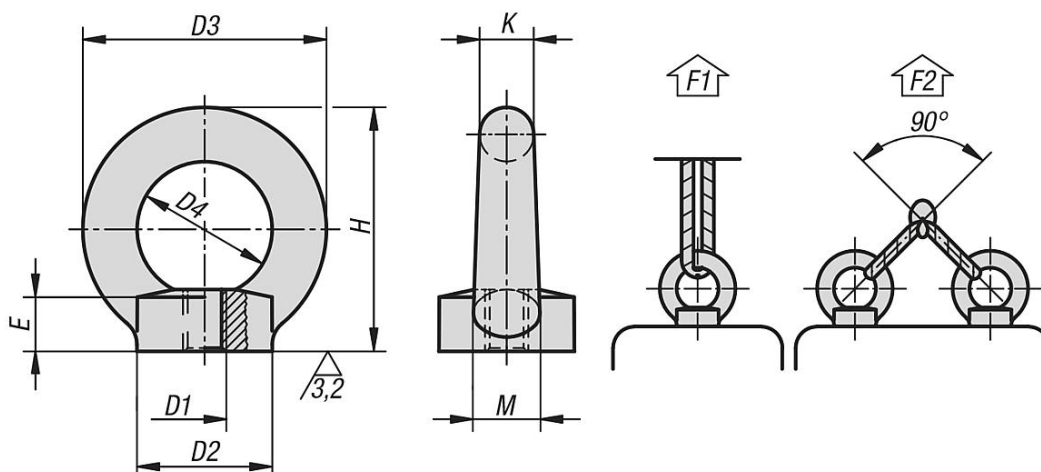
## Указание:

Для грузоподъемных работ в зонах, где предъявляются высокие требования в отношении безопасности (машиностроение, грузозахватные и такелажные средства).

На рым-болт нанесено клеймо со знаком CE.

Грузоподъемность F2 при нагрузке макс. под углом 45° на каждый рым-болт.

## Чертежи



## Обзор изделий

## Рым-гайки DIN 582

Номер заказа	Материал основы	Поверхность корпуса	Вид стали	D1	D2	D3	D4	E	H	K	M	F1 макс., кН	F2 макс., кН
K0768.08	Сталь	зачищенный	1.1141	M8	20	36	20	8,5	36	8	10	1,4	0,95
K0768.10	Сталь	зачищенный	1.1141	M10	25	45	25	10	45	10	12	2,3	1,7
K0768.12	Сталь	зачищенный	1.1141	M12	30	54	30	11	53	12	14	3,4	2,4
K0768.16	Сталь	зачищенный	1.1141	M16	35	63	35	13	62	14	16	7	5
K0768.20	Сталь	зачищенный	1.1141	M20	40	72	40	16	71	16	19	12	8,3
K0768.24	Сталь	зачищенный	1.1141	M24	50	90	50	20	90	20	24	18	12,7
K0768.008	Сталь	гальванически оцинкован	1.1141	M8	20	36	20	8,5	36	8	10	1,4	0,95
K0768.010	Сталь	гальванически оцинкован	1.1141	M10	25	45	25	10	45	10	12	2,3	1,7
K0768.012	Сталь	гальванически оцинкован	1.1141	M12	30	54	30	11	53	12	14	3,4	2,4
K0768.016	Сталь	гальванически оцинкован	1.1141	M16	35	63	35	13	62	14	16	7	5
K0768.020	Сталь	гальванически оцинкован	1.1141	M20	40	72	40	16	71	16	19	12	8,3
K0768.024	Сталь	гальванически оцинкован	1.1141	M24	50	90	50	20	90	20	24	18	12,7
K0768.108	нержавеющая сталь	-	1.4301	M8	20	36	20	8,5	36	8	10	1,4	0,95
K0768.110	нержавеющая сталь	-	1.4301	M10	25	45	25	10	45	10	12	2,3	1,7
K0768.112	нержавеющая сталь	-	1.4301	M12	30	54	30	11	53	12	14	3,4	2,4
K0768.116	нержавеющая сталь	-	1.4301	M16	35	63	35	13	62	14	16	7	5

## Обзор изделий

Номер заказа	Материал основы	Поверхность корпуса	Вид стали	D1	D2	D3	D4	E	H	K	M	F1 макс., кН	F2 макс. кН
K0768.120	нержавеющая сталь	-	1.4301	M20	40	72	40	16	71	16	19	12	8,3
K0768.124	нержавеющая сталь	-	1.4301	M24	50	90	50	20	90	20	24	18	12,7
K0768.208	нержавеющая сталь	-	1.4401	M8	20	36	20	8,5	36	8	10	1,4	0,95
K0768.210	нержавеющая сталь	-	1.4401	M10	25	45	25	10	45	10	12	2,3	1,7
K0768.212	нержавеющая сталь	-	1.4401	M12	30	54	30	11	53	12	14	3,4	2,4
K0768.216	нержавеющая сталь	-	1.4401	M16	35	63	35	13	62	14	16	7	5
K0768.220	нержавеющая сталь	-	1.4401	M20	40	72	40	16	71	16	19	12	8,3
K0768.224	нержавеющая сталь	-	1.4401	M24	50	90	50	20	90	20	24	18	12,7