

Распорные монтажные кольца

Описание товара/фотография продукта



Описание

Материал:

Пружинная полосовая сталь.

Указание:

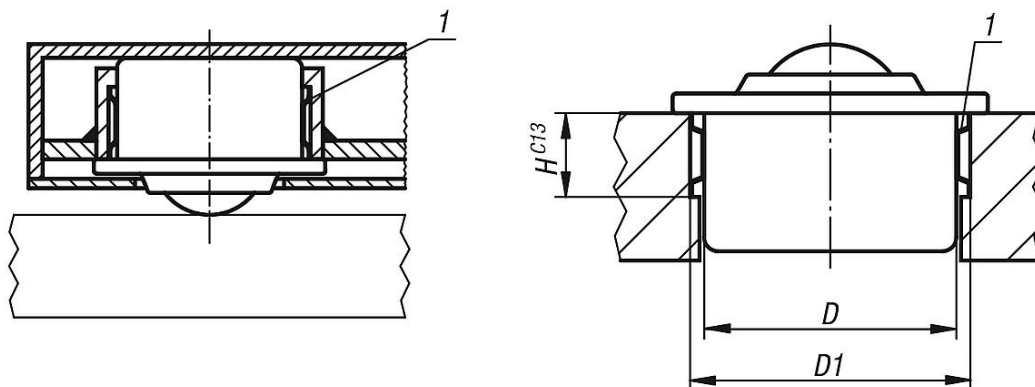
При использовании регулировочных колец возможно более широкое поле допуска между соединяемыми деталями.

Шаровые ролики устанавливаются быстро и без больших затрат.

Указание на чертеже:

1) Распорное монтажное кольцо

Чертежи



Обзор изделий

Распорные монтажные кольца

Номер заказа	D	Установочные размеры D1	Установочные размеры H
K0766.024	24	25,7 +0,2	7
K0766.036	36	37,7 +0,2	12
K0766.045	45	46,7 +0,2	12
K0766.062	62	64,1 +0,3	15
K0766.100	100	102,5 +0,35	19