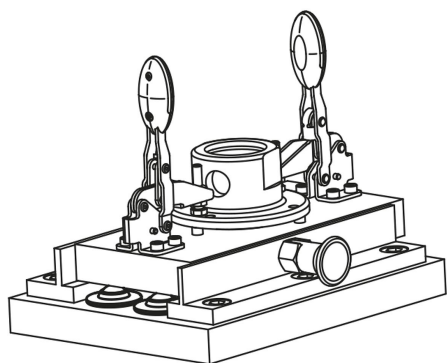


## Шаровые ролики с массивной стальной втулкой

### Описание товара/фотография продукта



### Описание

**Материал:**

Сталь оцинкованная

**Указание:**

Шаровые ролики с массивным стальным листом сохраняют работоспособность даже под сильной ударной нагрузкой и в экстремальных условиях эксплуатации.

Такие ролики снабжены войлочным уплотнением, которое защищает от загрязнений.

**Указание на чертеже:**

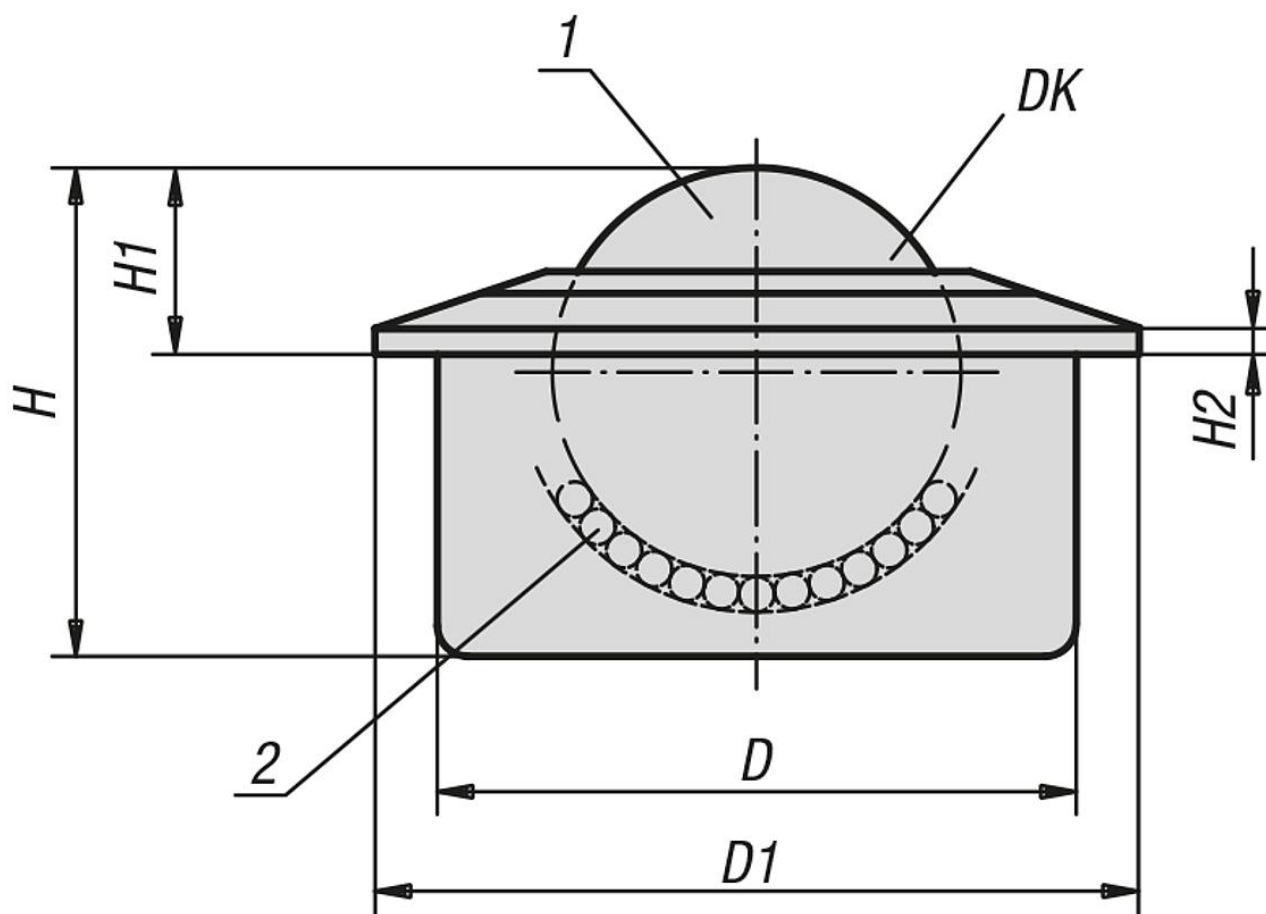
- 1) Опорный шарик
- 2) Несущий шарик

Форма В: крышка и корпус оцинкованы, шарики из стали

Форма С: крышка и корпус оцинкованы, шарики из нержавеющей стали

## Шаровые ролики с массивной стальной втулкой

Чертежи



## Обзор изделий

## Шаровые ролики с массивной стальной втулкой

Номер заказа	Форма	DK	D	D1	H	H1	H2	Коэффициент работоспособности C (H)	Распорное кольцо, подходящее к шаровым роликам
K0763.160	B	57,1	100±0,1	117	77,5	29,5	5	15000	K0766.100
K0763.260	C	57,1	100±0,1	117	77,5	29,5	5	10000	K0766.100