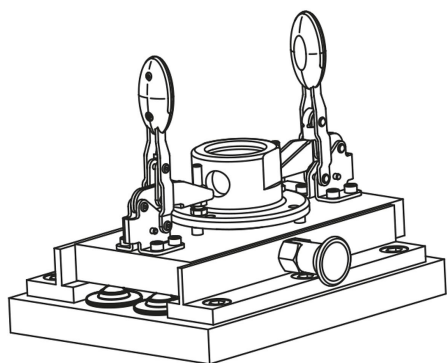
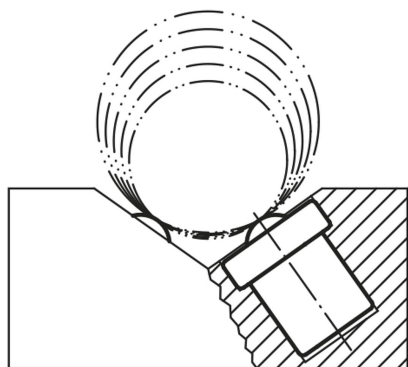


Шаровые ролики с пружинными подвесами

Описание товара/фотография продукта



Описание

Материал:

Сталь оцинкованная

Указание:

Шаровые ролики с пружинными подвесами позволяют равномерно распределять нагрузку при транспортировке грузов с неровной поверхностью качения.

При использовании машин, например вырубных прессов, гибочно-штамповочных прессов и т. д., после завершения процесса обработки элемент разжимается, давая обработанной детали возможность отъехать.

При конечном усилении (Н) шариковый ролик полностью утапливается.

Указание на чертеже:

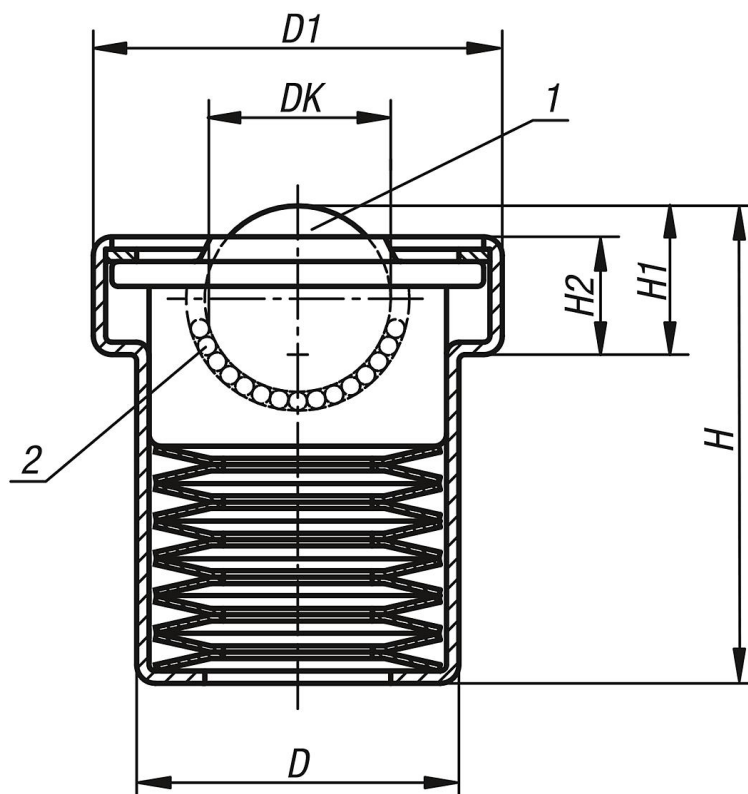
- 1) Опорный шарик
- 2) Несущий шарик

Форма В: крышка и корпус оцинкованы, шарики из стали

Форма С: крышка и корпус оцинкованы, шарики из нержавеющей стали

Шаровые ролики с пружинными подвесами

Чертежи



Обзор изделий

Шаровые ролики с пружинными подвесами

Номер заказа	Форма	DK	D	D1	H	H1	H2	Усилие предварительной затяжки (Н)	Конечное усилие (Н)	Допуск для предварительного и конечного усилий (%)
K0762.122	B	22,2	39	50	51,5	18,5	14	730	860	+25 / -7,5
K0762.130	B	30	48,2	62	70	24,4	17,7	1350	1600	+15 / -7,5
K0762.145	B	45	66,4	85	100,5	35,6	24,2	2280	2770	+15 / -7,5
K0762.222	C	22,2	39	50	51,5	18,5	14	730	860	+25 / -7,5
K0762.230	C	30	48,2	62	70	24,4	17,7	1350	1600	+15 / -7,5
K0762.245	C	45	66,4	85	100,5	35,6	24,2	2280	2770	+15 / -7,5