

## Шаровые ролики с корпусом из листовой стали

### Описание товара/фотография продукта



### Описание

#### Материал:

Оцинкованная или нержавеющая сталь.

#### Указание:

Шаровые ролики с корпусом из листовой стали снабжены войлочным уплотнением, которое защищает от загрязнений.

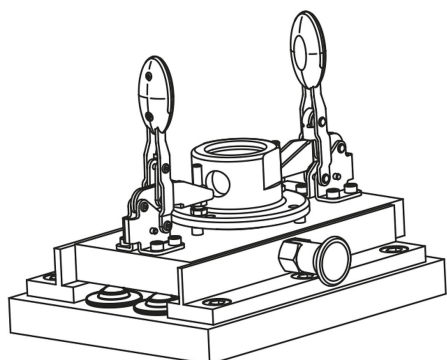
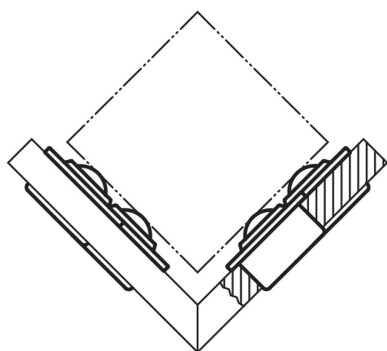
#### Указание на чертеже:

- 1) Опорный шарик
- 2) Несущий шарик

Форма В: крышка и корпус оцинкованы, шарики из стали

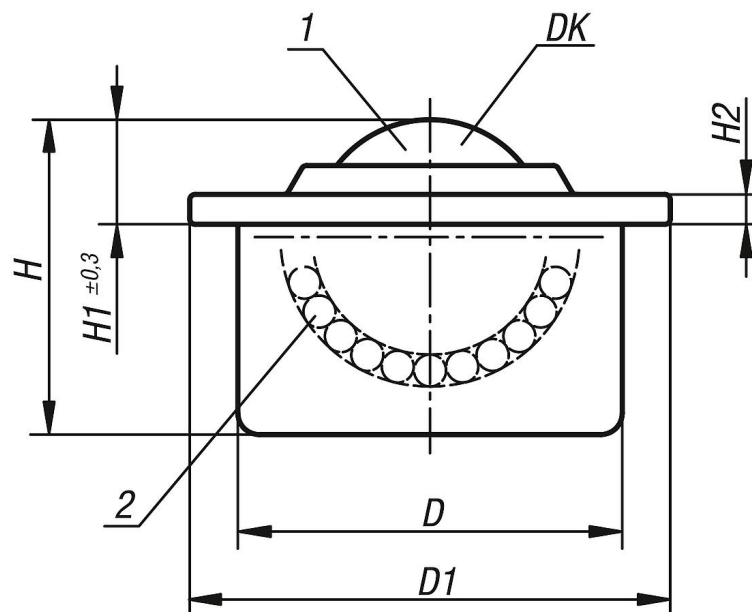
Форма С: крышка и корпус оцинкованы, шарики из нержавеющей стали

Форма D: крышка, корпус и шарики из нержавеющей стали



## Шаровые ролики с корпусом из листовой стали

## Чертежи



## Обзор изделий

## Шаровые ролики с корпусом из листовой стали

Номер заказа	Форма	DK	D	D1	H	H1	H2	Коэффициент работоспособности C (H)	Распорное кольцо, подходящее к шаровым роликам
K0760.115	B	15,8	24±0,065	31	21	9,5	2,8	600	K0766.024
K0760.122	B	22,2	36±0,080	45	30	9,8	2,8	1600	K0766.036
K0760.130	B	30	45±0,080	55	37	13,8	4	3000	K0766.045
K0760.145	B	44,5	62±0,095	75	53,5	19	4	6100	K0766.062
K0760.215	C	15,8	24±0,065	31	21	9,5	2,8	600	K0766.024
K0760.222	C	22,2	36±0,080	45	30	9,8	2,8	1600	K0766.036
K0760.230	C	30	45±0,080	55	37	13,8	4	3000	K0766.045
K0760.245	C	44,5	62±0,095	75	53,5	19	4	6100	K0766.062
K0760.315	D	15,8	24±0,065	31	21	9,5	2,8	380	K0766.024
K0760.322	D	22,2	36±0,080	45	30	9,8	2,8	1000	K0766.036
K0760.330	D	30	45±0,080	55	37	13,8	4	2000	K0766.045