

Гайки с закруткой с фиксированной или свободной рукояткой DIN 6305 или DIN 6307

Описание товара/фотография продукта



Описание

Материал:

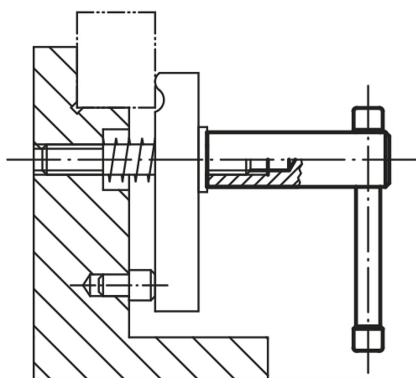
Сталь.

Исполнение:

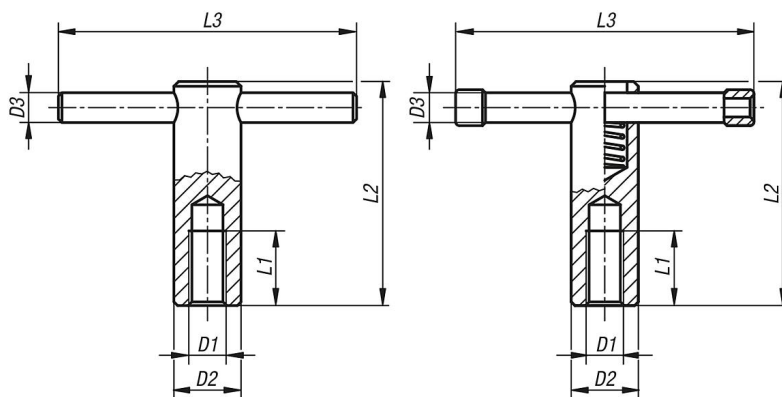
вороненная.

Указание:

Если рукоятка у гайки с закруткой свободная, то она передвигается и удерживается пружиной сжатия в любом положении. Кольца ограничивают путь перемещения. Если у гайки с закруткой фиксированная рукоятка, то она вдавлена.



Чертежи



Обзор изделий

Гайки с закруткой с фиксированной или свободной рукояткой DIN 6305 или DIN 6307

Номер заказа	Исполнение 1	D1	D2	D3	L1	L2	L3
K0755.110	фиксированная рукоятка	M10	18	8	20	60	80
K0755.112	фиксированная рукоятка	M12	20	10	25	70	100
K0755.116	фиксированная рукоятка	M16	24	12	35	85	120
K0755.120	фиксированная рукоятка	M20	30	16	40	95	140
K0755.210	свободная рукоятка	M10	18	8	20	60	80
K0755.212	свободная рукоятка	M12	20	10	25	70	100
K0755.216	свободная рукоятка	M16	24	13	35	85	120
K0755.220	свободная рукоятка	M20	30	16	40	95	140

