



## Описание

### Материал:

Опорный диск из нержавеющей стали 1.4301.  
Винторезный шпindel из нержавеющей стали 1.4301.  
Резиновая накладка и резиновый уплотнитель (EPDM).

### Исполнение:

Опорный диск, полированный.  
Винторезный шпindel, чистый.  
Резиновая накладка, цвет черный.  
Резиновый уплотнитель, цвет черный.

### Указание:

Регулируемая опора снабжена передвигаемой гильзой, покрывающей части резьбы. Внутри гильзы вставлено уплотнительное кольцо. Оно препятствует попаданию грязи.

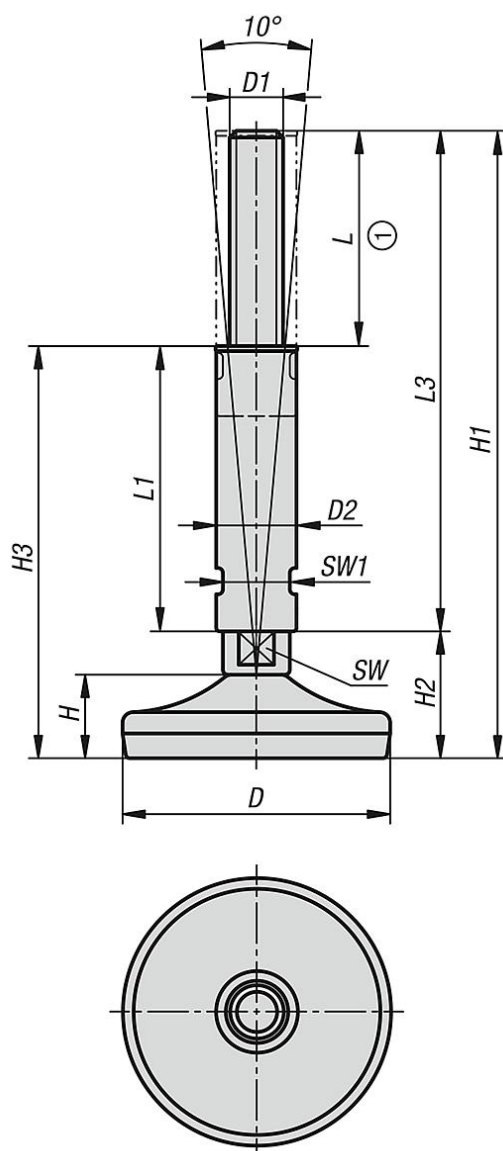
Этилен-пропиленовый каучук (EPDM) соответствует требованиям, приведенным в сборнике стандартов Министерства сельского хозяйства США для резиновых изделий.

Опоры из нержавеющей стали получили от Министерства сельского хозяйства США сертификат о допуске оборудования к использованию в сфере обеспечения гигиены.

Указанные в таблице значения нагрузки получены в результате ряда испытаний, в ходе которых на центр ходового винта вертикально по отношению к диску накладывался статичный груз. Радиально воздействующие силы, подобные тем, что возникают при вибрациях или тряске, влияют на допустимую нагрузку и не учитывались при вычислении указанных значений.

### Указание на чертеже:

1) Диапазон регулирования



## Обзор изделий

Номер заказа	D	D1	D2	H	H1	H2	H3	L	L1	L3	SW	SW1	Допустимая нагрузка макс., кН (только при статической нагрузке)
K0741.08016X143	80	M16	24	25	188	38	123	65	85	150	17	20	10
K0741.08020X143	80	M20	30	25	188	38	123	65	85	150	17	26	10
K0741.10016X144	100	M16	24	30	193	43	128	65	85	150	17	20	15
K0741.10020X144	100	M20	30	30	193	43	128	65	85	150	17	26	15
K0741.10024X144	100	M24	35	30	194	44	129	65	85	150	20	30	15
K0741.12016X144	120	M16	24	32	195	45	130	65	85	150	17	20	30
K0741.12020X144	120	M20	30	32	195	45	130	65	85	150	17	26	30
K0741.12024X144	120	M24	35	32	196	46	131	65	85	150	20	30	30
K0741.15016X150	150	M16	24	35	198	48	133	65	85	150	17	20	30
K0741.15020X150	150	M20	30	35	198	48	133	65	85	150	17	26	30
K0741.15024X150	150	M24	35	35	199	49	134	65	85	150	20	30	40

