

Ручки шаровые из биополимера, с внутренней резьбой

Описание товара/фотография продукта



Описание

Материал:

Биополимер, цвет бука.
Втулка из стали 5.8

Исполнение:

Втулка оцинкованная и с синим пассивированием.
Цвет натурального бука с волокнами или черно-серый цвет.

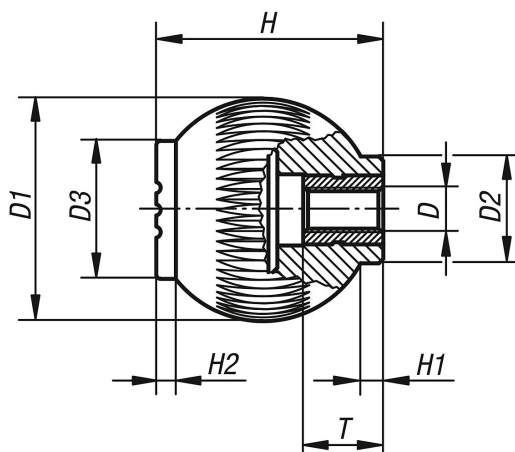
Преимущества:

Данный биополимер изготовлен полностью из воспроизводимого сырья (без содержания нефти).
Бережное отношение к ограниченным запасы природных ресурсов
Древесные волокна происходят на 100 % из местных лесов Германии.

Особенности:

Хорошая механическая прочность (проверено, обеспечивается минимум двойная надежность).
Биополимер подлежит переработке (можно сравнить с термопластами).
Предназначено для наружного применения (биологически не разлагается).
Хорошая стойкость по отношению к сильным кислотам и щелочам.
Кратковременная стойкость к спиртам, топливу, минеральным маслам, консистентным смазкам.

Чертежи



Обзор изделий

Номер заказа	Цвет основы	D	D1	D2	D3	H	H1	H2	T
K0253.10106143	Бук натуральный	M6	25	12	17	25	3	2	10
K0253.10208143	Бук натуральный	M8	32	15,5	19	33	3,5	2,6	14
K0253.1010690	чёрно-серый RAL 7021	M6	25	12	17	25	3	2	10
K0253.1020890	чёрно-серый RAL 7021	M8	32	15,5	19	33	3,5	2,6	14

