

Рукоятки крестообразные, стальные части — нержавеющая сталь, форма К, с резьбовой втулкой

Описание товара/фотография продукта



Описание

Материал:

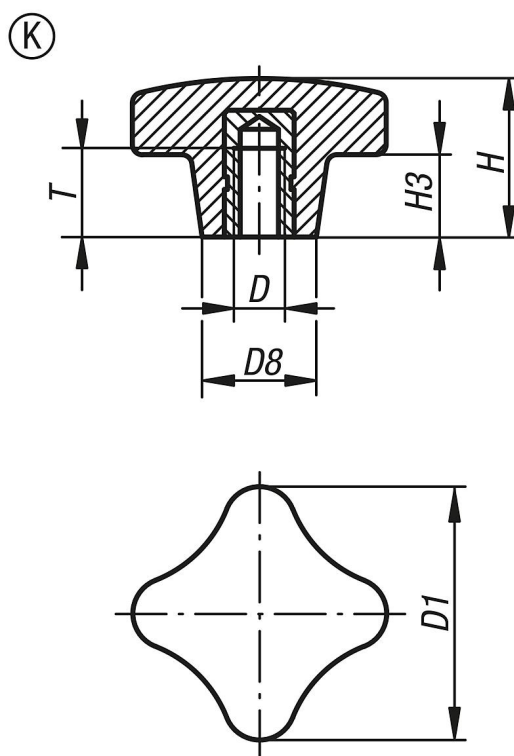
Дуропласт PF31, черный.

Стальные части из нержавеющей стали 1.4301.

Исполнение:

отполированный до блеска, черный.

Чертежи



Обзор изделий

Номер заказа	Форма	Материал компонента	D	D1	D8	H	H3	T
K1017.22505	K	нержавеющая сталь	M5	25	12	16	8	9,5
K1017.23206	K	нержавеющая сталь	M6	32	14	20	10	12
K1017.24008	K	нержавеющая сталь	M8	40	18	25	13	14
K1017.25010	K	нержавеющая сталь	M10	50	22	32	20	18
K1017.26312	K	нержавеющая сталь	M12	63	26	40	25	22