

Ручки бугельные, пластмасса, монтаж с лицевой стороны

Описание товара/фотография продукта



Описание

Материал:

Термопласт PA (полиамид), усиленный стеклянными шариками.

Болт и гайка из обычной или нержавеющей стали.

Исполнение:

черно-серый.

Указание:

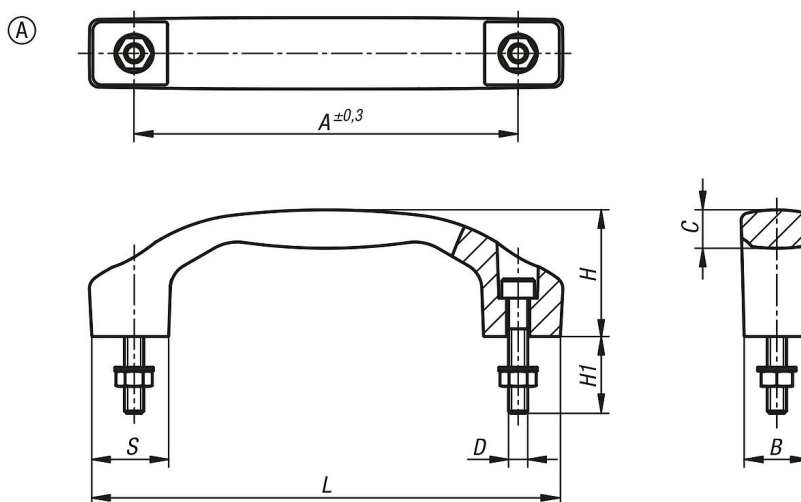
Эти бугельные ручки отличается большим объемом и улучшенной эргономикой.

Форма А содержит крепежные болты, а также подходящие шайбы и гайки.

Монтаж:

Форма А со стороны обслуживания.

Чертежи



Обзор изделий

Номер заказа	Форма	Материал компонента	A	B	C	D	H	H1	L	S	Допустимая нагрузка Н
K1060.1100051	A	Сталь	100	17	9,5	M5	33	20	122	20	1000
K1060.1120061	A	Сталь	120	21	11,4	M6	39	25	146	24	1000
K1060.1140081	A	Сталь	140	24	14,2	M8	45	30	170	28	1000
K1060.1100052	A	нержавеющая сталь	100	17	9,5	M5	33	20	122	20	1000
K1060.1120062	A	нержавеющая сталь	120	21	11,4	M6	39	25	146	24	1000
K1060.1140082	A	нержавеющая сталь	140	24	14,2	M8	45	30	170	28	1000