

Рукоятки звездообразные подобные DIN 6336, металлические части из нержавеющей стали

Описание товара/фотография продукта



### Описание

#### Материал:

Дуропласт PF 31, черный.

Втулка или резьбовой палец из нержавеющей стали 1.4301.

#### Исполнение:

Отполированный до блеска.

#### По запросу:

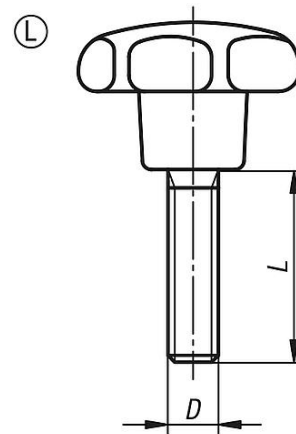
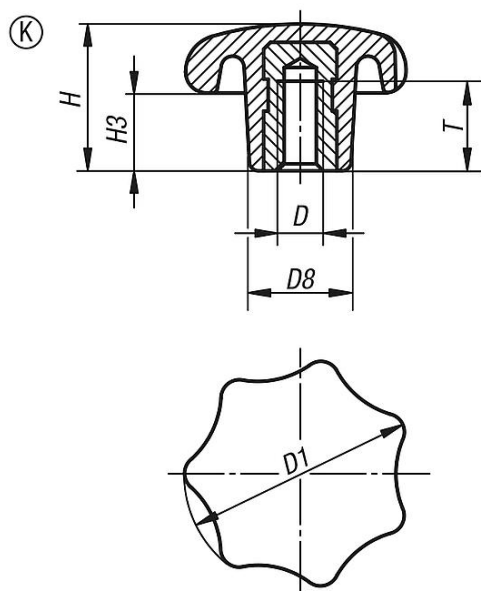
Другие цвета.

#### Указание на чертеже:

Форма К: резьбовая втулка

Форма L: наружная резьба

Чертежи



Обзор изделий

Рукоятки звездообразные подобные DIN 6336, металлические части из нержавеющей стали

Номер заказа	Форма	Материал компонента	D	D1	D8	H	H3	L	T
K1016.22505	K	нержавеющая сталь	M5	25	12	16	8	-	7,5
K1016.23206	K	нержавеющая сталь	M6	32	14	20	10	-	12
K1016.24008	K	нержавеющая сталь	M8	40	18	25	13	-	14
K1016.25010	K	нержавеющая сталь	M10	50	22	32	17	-	18
K1016.26312	K	нержавеющая сталь	M12	63	26	40	21	-	22
K1016.28016	K	нержавеющая сталь	M16	80	35	50	25	-	24
K1016.42505X15	L	нержавеющая сталь	M5	25	12	16	8	15	-
K1016.42505X20	L	нержавеющая сталь	M5	25	12	16	8	20	-
K1016.42505X25	L	нержавеющая сталь	M5	25	12	16	8	25	-
K1016.43206X15	L	нержавеющая сталь	M6	32	14	20	10	15	-
K1016.43206X20	L	нержавеющая сталь	M6	32	14	20	10	20	-
K1016.43206X25	L	нержавеющая сталь	M6	32	14	20	10	25	-
K1016.43206X30	L	нержавеющая сталь	M6	32	14	20	10	30	-

**Рукоятки звездообразные подобные DIN 6336, металлические части из нержавеющей стали**
**Обзор изделий**

Номер заказа	Форма	Материал компонента	D	D1	D8	H	H3	L	T
K1016.43206X40	L	нержавеющая сталь	M6	32	14	20	10	40	-
K1016.44008X20	L	нержавеющая сталь	M8	40	18	25	13	20	-
K1016.44008X25	L	нержавеющая сталь	M8	40	18	25	13	25	-
K1016.44008X30	L	нержавеющая сталь	M8	40	18	25	13	30	-
K1016.44008X40	L	нержавеющая сталь	M8	40	18	25	13	40	-
K1016.44008X50	L	нержавеющая сталь	M8	40	18	25	13	50	-
K1016.45010X25	L	нержавеющая сталь	M10	50	22	32	17	25	-
K1016.45010X30	L	нержавеющая сталь	M10	50	22	32	17	30	-
K1016.45010X40	L	нержавеющая сталь	M10	50	22	32	17	40	-
K1016.45010X50	L	нержавеющая сталь	M10	50	22	32	17	50	-
K1016.46312X30	L	нержавеющая сталь	M12	63	26	40	21	30	-
K1016.46312X40	L	нержавеющая сталь	M12	63	26	40	21	40	-
K1016.46312X50	L	нержавеющая сталь	M12	63	26	40	21	50	-
K1016.46312X60	L	нержавеющая сталь	M12	63	26	40	21	60	-
K1016.48016X30	L	нержавеющая сталь	M16	80	35	50	25	30	-
K1016.48016X40	L	нержавеющая сталь	M16	80	35	50	25	40	-
K1016.48016X50	L	нержавеющая сталь	M16	80	35	50	25	50	-
K1016.48016X60	L	нержавеющая сталь	M16	80	35	50	25	60	-