

Рукоятки крестообразные с мягкой поверхностью

Описание товара/фотография продукта



Описание

Материал:

Опорный корпус из жесткого термопласта.
Покрытие из пластифицированного термопласта.
Втулка или резьбовой палец из стали 5.8.

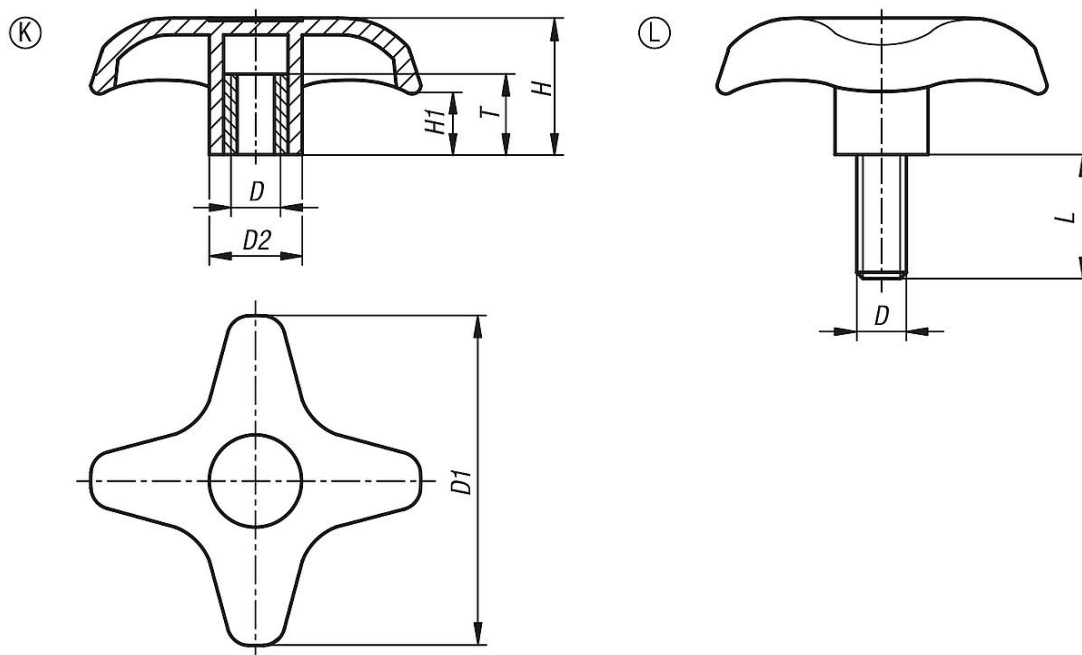
Исполнение:

Опорный корпус, покрытие, цвет черный.
Втулка или резьбовой палец из оцинкованной стали.

Указание:

Крестообразные рукоятки с пластифицированной поверхностью захвата сочетают в себе устойчивость ручек из обычного термопласта и удобную мягкую поверхность, приятную на ощупь. Пластифицированное покрытие делает поверхность крестообразных рукояток очень удобной и нескользящей. Благодаря этому при высоком зажимном усилии кожа на руках защищена от травмирования.

Чертежи



Обзор изделий

Номер заказа	Форма	D	D1	D2	H	H1	T	L
K0613.5108	K	M8	51	15	22	10	13	-
K0613.5110	K	M10	51	15	22	10	13	-
K0613.7608	K	M8	76	19,5	28	13,5	20	-
K0613.7610	K	M10	76	19,5	28	13,5	20	-
K0613.7612	K	M12	76	19,5	28	13,5	20	-
K0613.5108X20	L	M8	51	15	23	10	-	20
K0613.5108X40	L	M8	51	15	23	10	-	40
K0613.5110X20	L	M10	51	15	23	10	-	20
K0613.5110X40	L	M10	51	15	23	10	-	40
K0613.7608X20	L	M8	76	19,5	30	13,5	-	20
K0613.7608X40	L	M8	76	19,5	30	13,5	-	40

Рукоятки крестообразные с мягкой поверхностью

Обзор изделий

Номер заказа	Форма	D	D1	D2	H	H1	T	L
K0613.7610X20	L	M10	76	19,5	30	13,5	-	20
K0613.7610X40	L	M10	76	19,5	30	13,5	-	40
K0613.7612X20	L	M12	76	19,5	30	13,5	-	20
K0613.7612X30	L	M12	76	19,5	30	13,5	-	30
K0613.7612X40	L	M12	76	19,5	30	13,5	-	40