

Зажимные рычаги, нержавеющая сталь, с внутренней резьбой и защитным колпачком, резьбовая вставка из нержавеющей стали

Описание товара/фотография продукта



Вывод из зацепления  
путем поднятия



## Описание

### Материал:

Рукоятка из прецизионного литья 1.4308.  
Другие стальные части 1.4305.

### Исполнение:

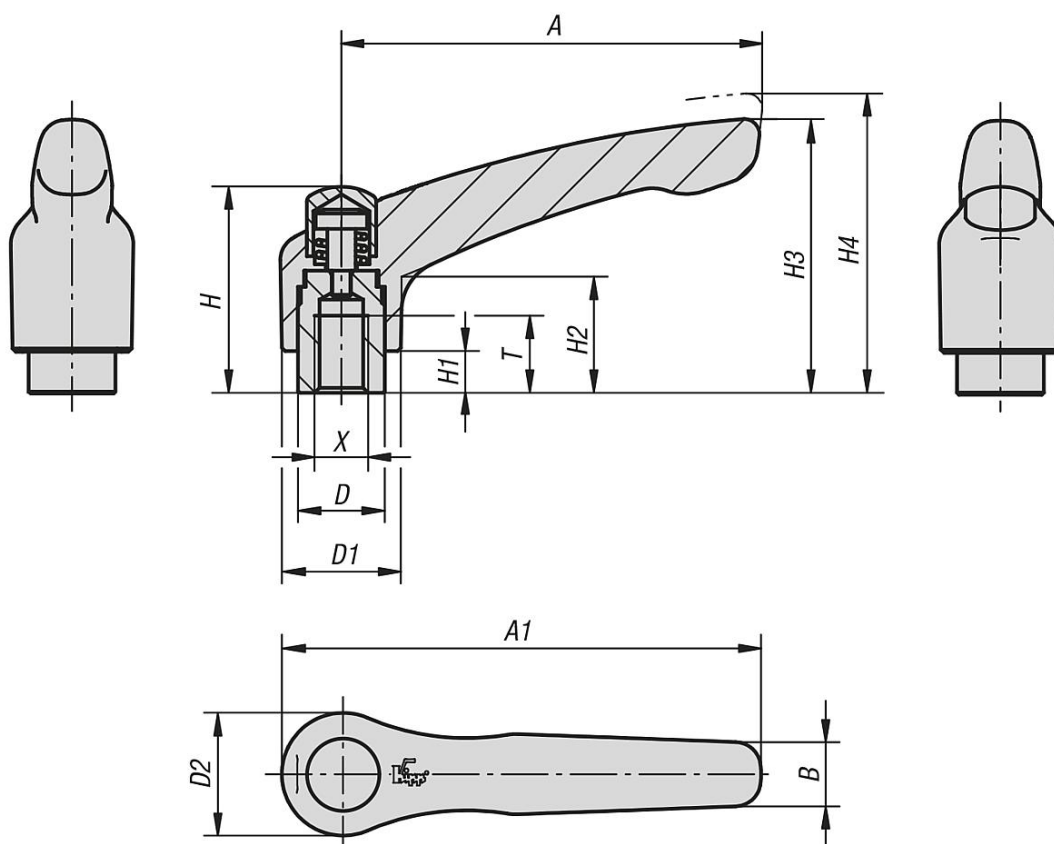
Рукоятка электролитически полированная.  
Стальные части Без покрытия.

### По запросу:

Другие варианты внутренней резьбы, длина болта и специальное исполнение.  
Величина „Н1“ по желанию доступна другой длины при надбавке к цене.

Зажимные рычаги, нержавеющая сталь, с внутренней резьбой и защитным колпачком, резьбовая вставка из нержавеющей стали

Чертежи



## Обзор изделий

### Зажимной рычаг из нержавеющей стали, с защитным колпачком, с внутренней резьбой

Номер заказа	X	A	A1	B	D	D1	D2	H	H1	H2	H3	H4	T	Число зубьев
K0124.9206	M6	65	74,5	10	13,5	18,5	19	32	6,5	17,5	42,5	45,5	12	20
K0124.9208	M8	65	74,5	10	13,5	18,5	19	32	6,5	17,5	42,5	45,5	12	20
K0124.9308	M8	80	91	11	16	21	22	41,5	10	24	54,5	58,5	14	22
K0124.9310	M10	80	91	11	16	21	22	41,5	10	24	54,5	58,5	14	22