

Ручки с накаткой

Описание товара/фотография продукта



Описание

Материал:

Ручка из термопласта, цвет черно-серый.

Втулка из латуни или нержавеющей стали 1.4305.

Резьбовой палец из стали 5.8 или нержавеющей стали 1.4305.

Исполнение:

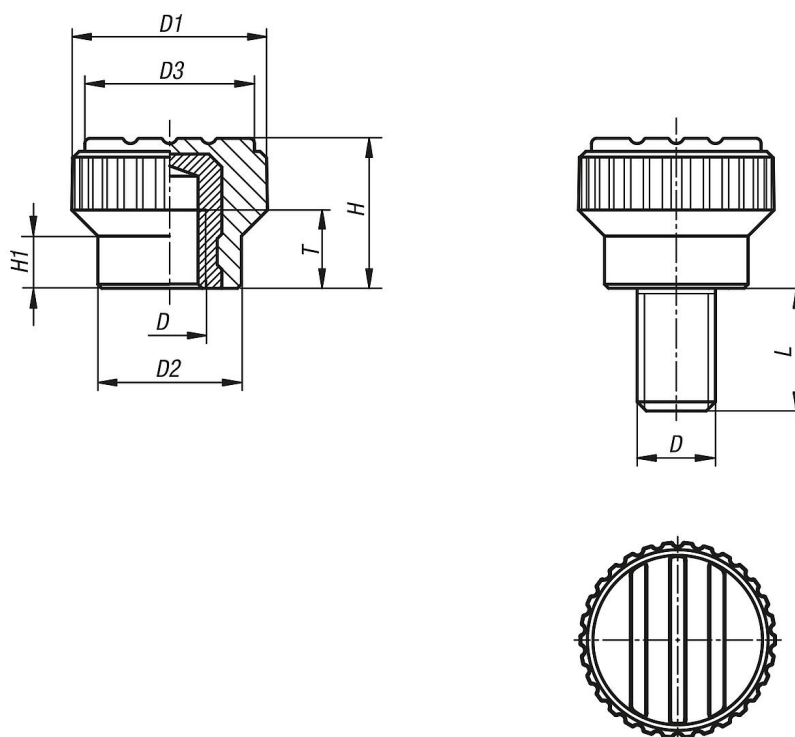
Сталь с синим пассивированием.

Нержавеющая сталь, без покрытия.

По запросу:

Другие цвета.

Чертежи



Обзор изделий

Ручки с накаткой

Номер заказа	Вид резьбы	Материал компонента	D	D1	D2	D3	H	H1	T
K0110.003	внутренняя резьба	Латунь	M3	15	11	13	11,5	4,3	4,5
K0110.004	внутренняя резьба	Латунь	M4	15	11	13	11,5	4,3	6
K0110.005	внутренняя резьба	Латунь	M5	15	11	13	11,5	4,3	6
K0110.0003	внутренняя резьба	нержавеющая сталь	M3	15	11	13	11,5	4,3	4,5
K0110.0004	внутренняя резьба	нержавеющая сталь	M4	15	11	13	11,5	4,3	6
K0110.0005	внутренняя резьба	нержавеющая сталь	M5	15	11	13	11,5	4,3	6
K0110.003X8	наружная резьба	Сталь	M3	15	11	13	11,5	4,3	-
K0110.003X10	наружная резьба	Сталь	M3	15	11	13	11,5	4,3	-
K0110.003X12	наружная резьба	Сталь	M3	15	11	13	11,5	4,3	-

Обзор изделий

Номер заказа	Вид резьбы	Материал компонента	D	D1	D2	D3	H	H1	T
K0110.003X15	наружная резьба	Сталь	M3	15	11	13	11,5	4,3	-
K0110.004X8	наружная резьба	Сталь	M4	15	11	13	11,5	4,3	-
K0110.004X10	наружная резьба	Сталь	M4	15	11	13	11,5	4,3	-
K0110.004X12	наружная резьба	Сталь	M4	15	11	13	11,5	4,3	-
K0110.004X15	наружная резьба	Сталь	M4	15	11	13	11,5	4,3	-
K0110.005X10	наружная резьба	Сталь	M5	15	11	13	11,5	4,3	-
K0110.005X12	наружная резьба	Сталь	M5	15	11	13	11,5	4,3	-
K0110.005X15	наружная резьба	Сталь	M5	15	11	13	11,5	4,3	-
K0110.005X20	наружная резьба	Сталь	M5	15	11	13	11,5	4,3	-
K0110.006X10	наружная резьба	Сталь	M6	15	11	13	11,5	4,3	-
K0110.006X15	наружная резьба	Сталь	M6	15	11	13	11,5	4,3	-
K0110.006X20	наружная резьба	Сталь	M6	15	11	13	11,5	4,3	-
K0110.006X25	наружная резьба	Сталь	M6	15	11	13	11,5	4,3	-
K0110.0003X8	наружная резьба	нержавеющая сталь	M3	15	11	13	11,5	4,3	-
K0110.0003X10	наружная резьба	нержавеющая сталь	M3	15	11	13	11,5	4,3	-
K0110.0003X12	наружная резьба	нержавеющая сталь	M3	15	11	13	11,5	4,3	-
K0110.0003X15	наружная резьба	нержавеющая сталь	M3	15	11	13	11,5	4,3	-
K0110.0004X8	наружная резьба	нержавеющая сталь	M4	15	11	13	11,5	4,3	-
K0110.0004X10	наружная резьба	нержавеющая сталь	M4	15	11	13	11,5	4,3	-
K0110.0004X12	наружная резьба	нержавеющая сталь	M4	15	11	13	11,5	4,3	-
K0110.0004X15	наружная резьба	нержавеющая сталь	M4	15	11	13	11,5	4,3	-
K0110.0005X10	наружная резьба	нержавеющая сталь	M5	15	11	13	11,5	4,3	-
K0110.0005X12	наружная резьба	нержавеющая сталь	M5	15	11	13	11,5	4,3	-
K0110.0005X15	наружная резьба	нержавеющая сталь	M5	15	11	13	11,5	4,3	-
K0110.0005X20	наружная резьба	нержавеющая сталь	M5	15	11	13	11,5	4,3	-
K0110.0006X10	наружная резьба	нержавеющая сталь	M6	15	11	13	11,5	4,3	-
K0110.0006X15	наружная резьба	нержавеющая сталь	M6	15	11	13	11,5	4,3	-
K0110.0006X20	наружная резьба	нержавеющая сталь	M6	15	11	13	11,5	4,3	-
K0110.0006X25	наружная резьба	нержавеющая сталь	M6	15	11	13	11,5	4,3	-