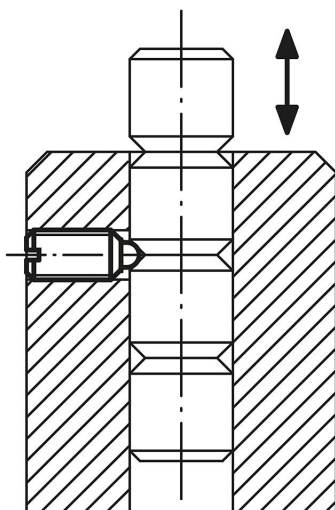


Фиксаторы пружинные с шестигранным углублением и керамическим шариком,
нержавеющая сталь

Описание товара/фотография продукта



Фиксация опоры



Описание

Материал:

Гильза 1.4305.

Керамический шарик Si_3N_4 ,

пружина 1.4310.

Исполнение:

Без покрытия.

Указание:

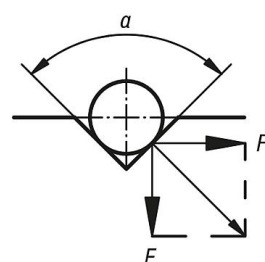
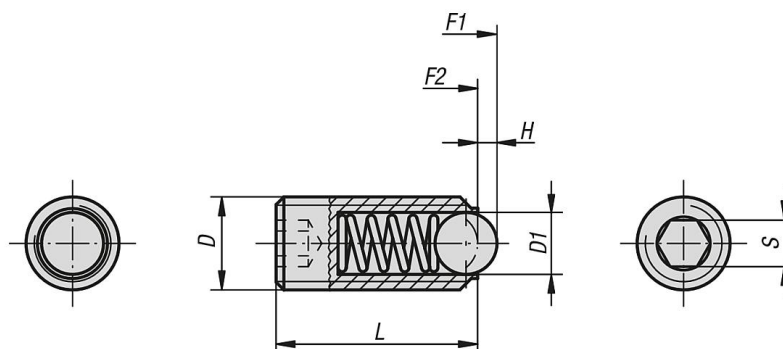
Нитрид кремния (Si_3N_4) как материал отличается сочетанием уникальных свойств. К примеру, это соединение имеет высокую жесткость и прочность, отличную износостойкость и хорошую химическую устойчивость.

Преимущества:

Высокая термостойкость.

Фиксаторы пружинные с шестигранным углублением и керамическим шариком, нержавеющая сталь

Чертежи



$$\alpha = 60^\circ, F' = 1,732 \times F$$

$$\alpha = 90^\circ, F' = F$$

$$\alpha = 120^\circ, F' = 0,577 \times F$$

Обзор изделий
Фиксаторы пружинные с шестигранным углублением и керамическим шариком, нержавеющая сталь

Номер заказа	D	D1	H	L	S	Начальная упругость F1 пригл., Н	Конечная упругость F2 пригл., Н
K0610.05	M5	3	0,9	14	2,5	6	11
K0610.06	M6	3,5	1	15	3	9	13
K0610.08	M8	5	1,5	18	4	15	30
K0610.10	M10	6	2	23	5	20	35
K0610.12	M12	8	2,5	26	6	30	55
K0610.16	M16	10	3,5	33	8	65	125