

## Винт с плоской головкой с пазом и насадкой DIN 923

### Описание товара/фотография продукта



#### Описание

##### Материал:

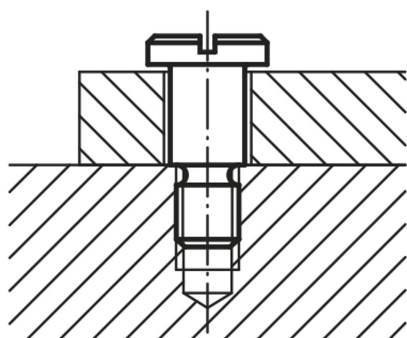
Сталь.

##### Исполнение:

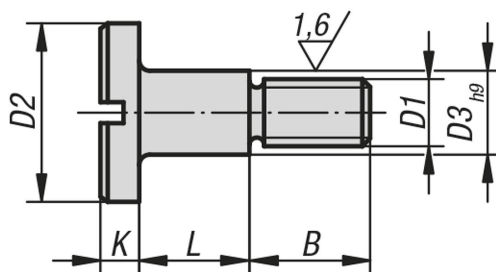
вороненая, коэффициент прочности 5.8.

##### Указание:

Подходящие к поворотным наклонным шайбам K0703.



### Чертежи



### Обзор изделий

#### Винт с плоской головкой с пазом и насадкой DIN 923

Номер заказа	D1	D2	D3	L	B	K
K0704.06	M6	13	8	10 +0,15/+0,07	9	3,1
K0704.08	M8	16	10	12 +0,2/+0,1	11	3,8
K0704.10	M10	20	13	16 +0,2/+0,1	13,5	4,6