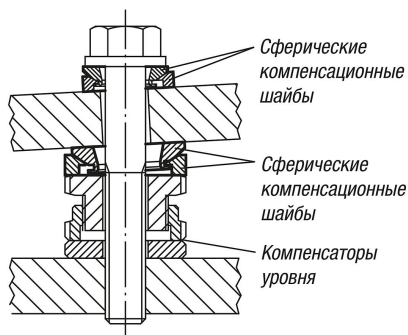


Сферические компенсационные шайбы

Описание товара/фотография продукта



Описание

Материал:

Сталь 1.7225. Нержавеющая сталь 1.4305.

Исполнение:

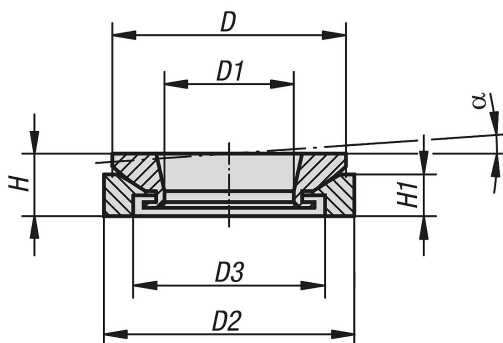
Сталь с синим пассивированием.

Нержавеющая сталь, без покрытия.

Указание:

Сферическая компенсационная шайба позволяет при монтаже обеспечить точность пригонки наклонных опорных поверхностей с углом наклона до 4° . В наклонных положениях $D3 > 1^\circ$ для равномерного прилегания болтов рекомендуется использование еще одной шайбы для центровки шара в качестве подкладки. Верхняя и нижняя часть не распадаются, они зафиксированы.

Чертежи



Обзор изделий

Сферические компенсационные шайбы

Номер заказа	Материал основы	H	H1	D	D1	D2	D3	α
K0691.151	Сталь	8	5,5	23	8,5	25	15	4°
K0691.201	Сталь	10	6,2	30	13	32	20	4°
K0691.301	Сталь	12,5	9	40	20	45	30	4°
K0691.401	Сталь	16	13	52	29	58	38	4°
K0691.501	Сталь	20	14	65	36	70	48	4°
K0691.152	нержавеющая сталь	8	5,5	23	8,5	25	15	4°
K0691.202	нержавеющая сталь	10	6,2	30	13	32	20	4°
K0691.302	нержавеющая сталь	12,5	9	40	20	45	30	4°
K0691.402	нержавеющая сталь	16	13	52	29	58	38	4°
K0691.502	нержавеющая сталь	20	14	65	36	70	48	4°

