



Описание

Материал:

Металлические части из стали, класс прочности 5.6.

Эластомер из натурального каучука,
твердость средняя, 60° по Шору

Исполнение:

Сталь оцинкованная

Указание:

Машинные опоры — это надежные элементы универсального применения для виброизоляции машинного оборудования любого рода. Машинные опоры используются во всех случаях, если необходимо предотвратить появление значительных горизонтальных смещений. Горизонтальная жесткость этих опор во всех направлениях превышает их вертикальную жесткость. При надлежащем использовании они отлично препятствуют передаче вибраций и шумов.

Для специальных случаев применения, в которых возможно появление сил растяжения (напр., в судостроении), предлагаются машинные опоры с защитой от отрыва.

Указанные данные по нагрузкам являются справочными значениями для статической нагрузки при твердости резины по Шору А 60°.

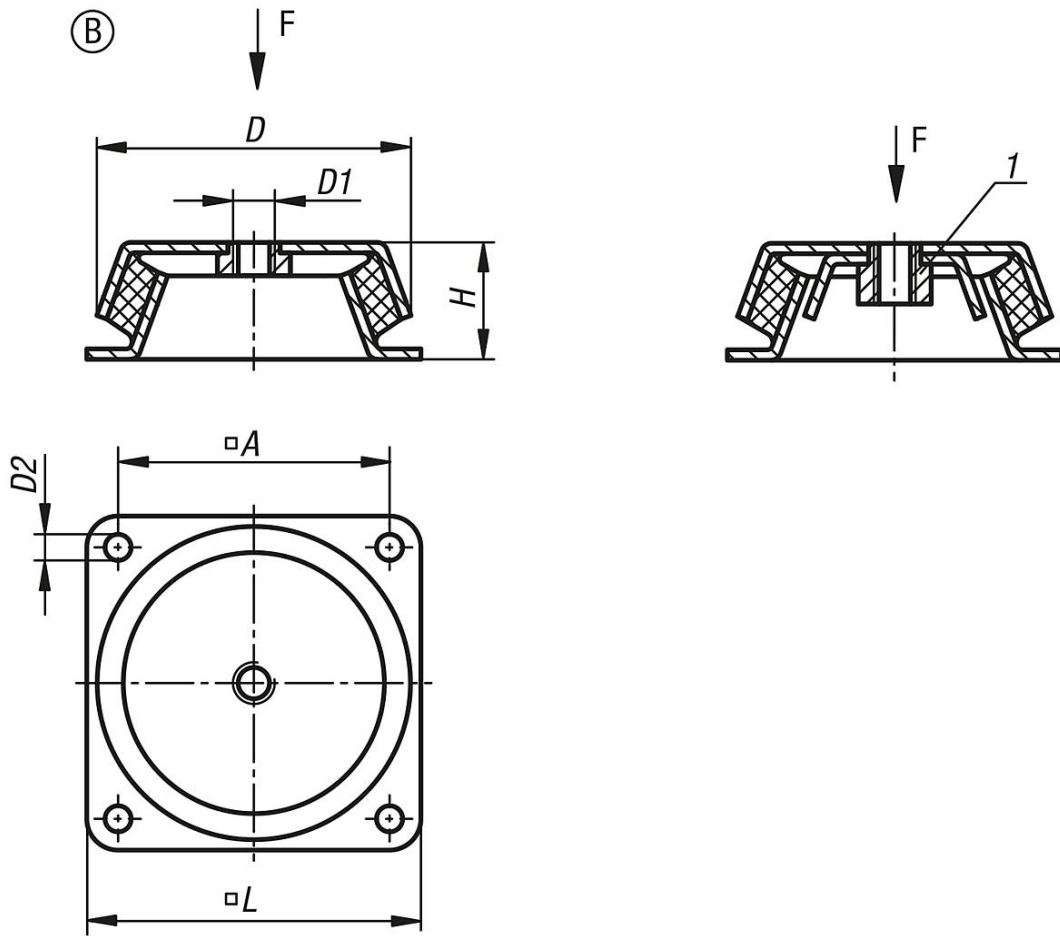
Отверстия D2 могут быть выполнены в отличие от показанных на чертеже в виде продолговатого (овального) отверстия.

По запросу:

Опоры машин с твердость резины по Шору 40° или 70° А.

Указание на чертеже:

1) с защитой от обрыва



Обзор изделий

Номер заказа	Форма	Исполнение 1	A	D	D1	D2	H	L	Допустимая нагрузка макс., кН
K0687.150060	В	без предохранения от обрыва	132	150	M16	12,5	51	168	8
K0687.150160	В	с защитой от обрыва	132	150	M16	12,5	51	168	8