



Описание

Материал:

Металлические части из стали, класс прочности 5.6.

Эластомер из натурального каучука,
твердость средняя, 60° по Шору

Исполнение:

Сталь оцинкованная

Указание:

Машинные опоры — это надежные элементы универсального применения для виброизоляции машинного оборудования любого рода. Машинные опоры используются во всех случаях, если необходимо предотвратить появление значительных горизонтальных смещений. Горизонтальная жесткость этих опор во всех направлениях превышает их вертикальную жесткость. При надлежащем использовании они отлично препятствуют передаче вибраций и шумов.

Для специальных случаев применения, в которых возможно появление сил растяжения (напр., в судостроении), предлагаются машинные опоры с защитой от отрыва.

Указанные данные по нагрузкам являются справочными значениями для статической нагрузки при твердости резины по Шору А 60°.

Отверстия D2 могут быть выполнены в отличие от показанных на чертеже в виде продолговатого (овального) отверстия.

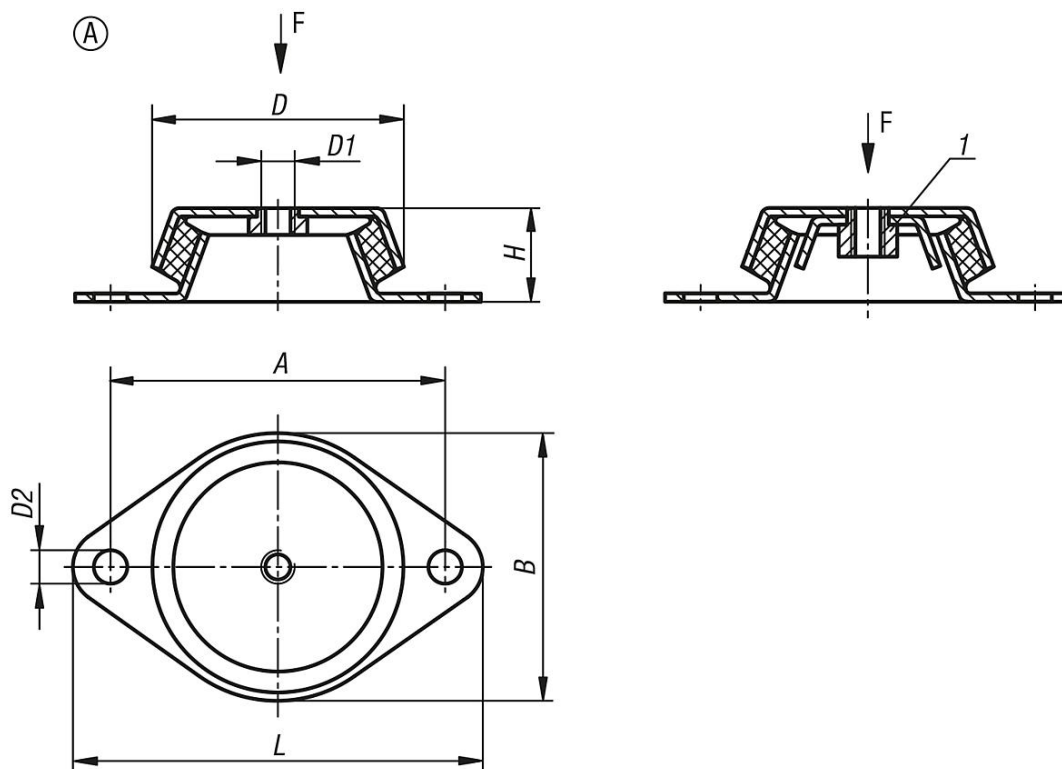
По запросу:

Опоры машин с твердость резины по Шору 40° или 70° А.

Указание на чертеже:

1) с защитой от обрыва

Чертежи



Обзор изделий

Номер заказа	Форма	Исполнение 1	A	B	D	D1	D2	H	L	Допустимая нагрузка макс., кН
K0687.062060	A	без предохранения от обрыва	85	66	62	M10	8,2	30	110	1,5
K0687.062160	A	с защитой от обрыва	85	66	62	M10	8,2	30	110	1,5
K0687.078060	A	без предохранения от обрыва	110	78	78	M10	9	30	128	1,8
K0687.078160	A	с защитой от обрыва	110	78	78	M10	9	30	128	1,8
K0687.092060	A	без предохранения от обрыва	110	96	86	M12	10,2	45	140	3
K0687.092160	A	с защитой от обрыва	110	96	86	M12	10,2	45	140	3
K0687.106060	A	без предохранения от обрыва	140	110	106	M12	12,4	39	170	3,6
K0687.106160	A	с защитой от обрыва	140	110	106	M12	12,4	39	170	3,6