

Ручки-барашки для болтов с шестигранным углублением

Описание товара/фотография продукта



Описание

Материал:

Термопласт.

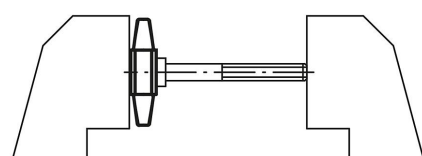
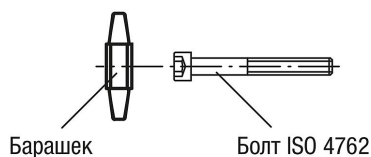
Исполнение:

красный, серый или красный.

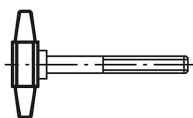
Указание:

Подходящие болты ISO 4762.

Δ этом месте укажите цвет ручки-барашка. Для ручки-барашка черного цвета цветовой код не требуется.

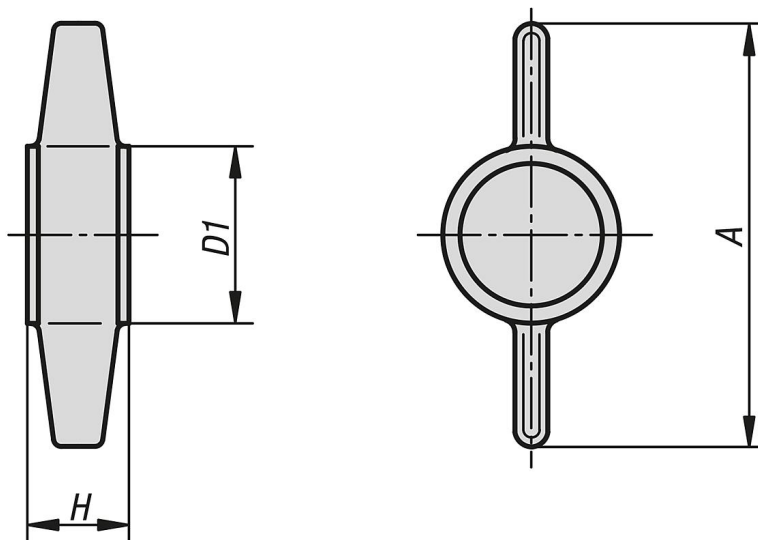


Запрессуйте болт в барашек



Барашек с наружной резьбой

Чертежи



Обзор изделий

Ручки-барашки для болтов с шестигранным углублением

Ручки-барашки для болтов с шестигранным углублением

Обзор изделий

Номер заказа	Цвет основы	A	D1	H	для болтов с шестигранным углублением
K0681.050	черный	26	12	7	M5
K0681.0505	серый	26	12	7	M5
K0681.0506	красный	26	12	7	M5
K0681.060	черный	30	13,5	8	M6
K0681.0605	серый	30	13,5	8	M6
K0681.0606	красный	30	13,5	8	M6
K0681.080	черный	38	17	10	M8
K0681.0805	серый	38	17	10	M8
K0681.0806	красный	38	17	10	M8
K0681.100	черный	45	20	12,5	M10
K0681.1005	серый	45	20	12,5	M10
K0681.1006	красный	45	20	12,5	M10