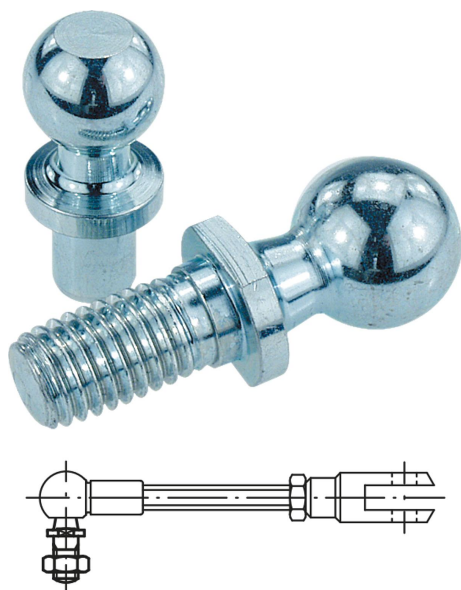


Шаровые цапфы для угловых шарниров DIN 71803

Описание товара/фотография продукта



Описание

Материал:

Сталь.

Исполнение:

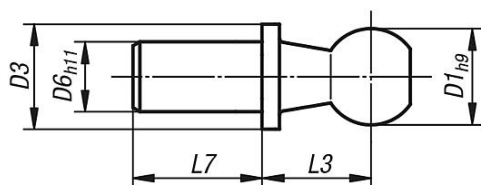
оцинковка с пассивированием.

Указание:

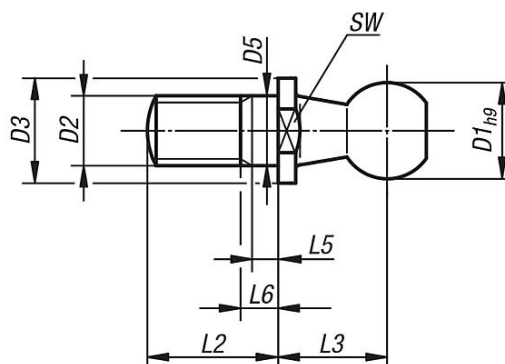
Шаровые цапфы являются запасными частями для угловых шарниров DIN 71802.

Чертежи

Форма В
с цапфой с пазом



Форма С
с резьбовой цапфой SW



Обзор изделий

Шаровые цапфы для угловых шарниров DIN 71803

Номер заказа	Форма	Исполнение 2	D1	D2	D3	D5	D6	L2	L3	L5		L7	SW
										мин.	макс.		
K0713.0840	В	укороченное исполнение	8	-	8	-	5	-	9	-	-	4	-
K0713.1045	В	укороченное исполнение	10	-	10	-	6	-	11	-	-	4,5	-
K0713.1305	В	укороченное исполнение	13	-	13	-	8	-	13	-	-	5	-
K0713.1606	В	укороченное исполнение	16	-	16	-	10	-	16	-	-	6	-
K0713.0875	В	удлиненное исполнение	8	-	8	-	5	-	9	-	-	7,5	-
K0713.1080	В	удлиненное исполнение	10	-	10	-	6	-	11	-	-	8	-
K0713.1310	В	удлиненное исполнение	13	-	13	-	8	-	13	-	-	10	-
K0713.1613	В	удлиненное исполнение	16	-	16	-	10	-	16	-	-	13	-
K0713.1918	В	удлиненное исполнение	19	-	19	-	14	-	20	-	-	18	-
K0713.0805	С	-	8	M5	8	5	-	10,2	9	1,2	4	-	7
K0713.1006	С	-	10	M6	10	6	-	12,5	11	1,2	4	-	8
K0713.1308	С	-	13	M8	13	8	-	16,5	13	1,5	5,3	-	11

Шаровые цапфы для угловых шарниров DIN 71803

Обзор изделий

Номер заказа	Форма	Исполнение 2	D1	D2	D3	D5	D6	L2	L3	L5 мин.	L6 макс.	L7	SW
K0713.1610	C	-	16	M10	16	10	-	20	16	2,5	7,3	-	13
K0713.1612	C	-	16	M12	16	12	-	20	16	2,5	7,3	-	13
K0713.1914	C	-	19	M14x1,5	19	14	-	28	20	5	10,8	-	16