

## Вилкообразные шарниры DIN 71752

### Описание товара/фотография продукта

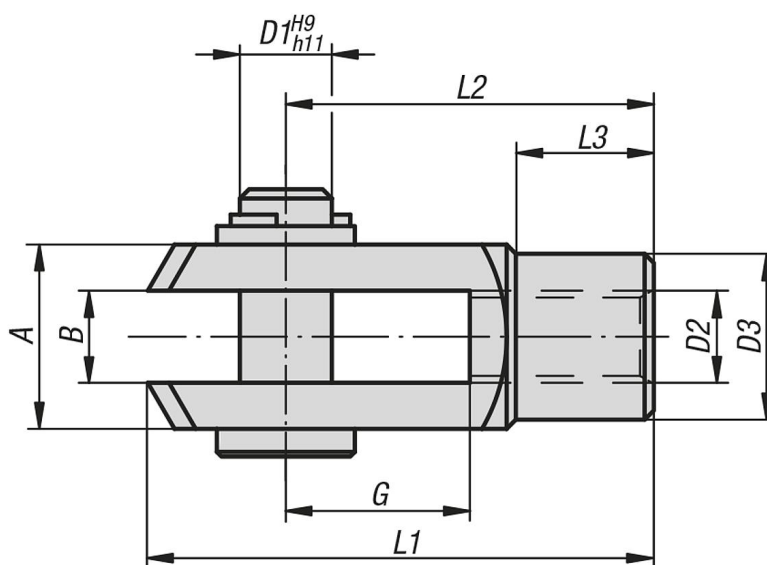


### Описание

**Материал:**  
Автоматная сталь.

**Исполнение:**  
оцинкованная сталь.

### Чертежи



### Обзор изделий

#### Вилкообразные шарниры DIN 71752

Номер заказа	Исполнение 2	B	G	D1	D2	D3	L1	L2	L3	A
K0733.0510	правая резьба	5	10	5	M5	9	26	20	7,5	10
K0733.0612	правая резьба	6	12	6	M6	10	31	24	9	12
K0733.0816	правая резьба	8	16	8	M8	14	42	32	12	16
K0733.0832	правая резьба	8	32	8	M8	14	58	48	12	16
K0733.1020	правая резьба	10	20	10	M10	18	52	40	15	20
K0733.10120	правая резьба	10	20	10	M10x1,25	18	52	40	15	20
K0733.1040	правая резьба	10	40	10	M10	18	72	60	15	20
K0733.10140	правая резьба	10	40	10	M10x1,25	18	72	60	15	20
K0733.1224	правая резьба	12	24	12	M12	20	62	48	18	24
K0733.12124	правая резьба	12	24	12	M12x1,25	20	62	48	18	24
K0733.1248	правая резьба	12	48	12	M12	20	86	72	18	24
K0733.12148	правая резьба	12	48	12	M12x1,25	20	86	72	18	24
K0733.1428	правая резьба	14	28	14	M14	24	72	56	22,5	27
K0733.1632	правая резьба	16	32	16	M16	26	83	64	24	32
K0733.16132	правая резьба	16	32	16	M16x1,5	26	83	64	24	32
K0733.05101	левая резьба	5	10	5	M5	9	26	20	7,5	10
K0733.06121	левая резьба	6	12	6	M6	10	31	24	9	12
K0733.08161	левая резьба	8	16	8	M8	14	42	32	12	16
K0733.10201	левая резьба	10	20	10	M10	18	52	40	15	20
K0733.12241	левая резьба	12	24	12	M12	20	62	48	18	24

## Вилкообразные шарниры DIN 71752

## Обзор изделий

Номер заказа	Исполнение 2	B	G	D1	D2	D3	L1	L2	L3	A
K0733.16321	левая резьба	16	32	16	M16	26	83	64	24	32