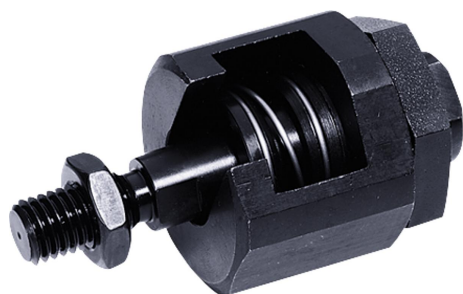


Быстросъемные муфты с угловым и радиальным выравниванием смещения

Описание товара/фотография продукта



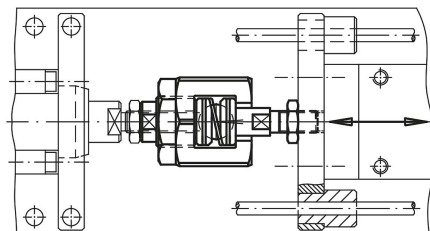
Описание

Исполнение:

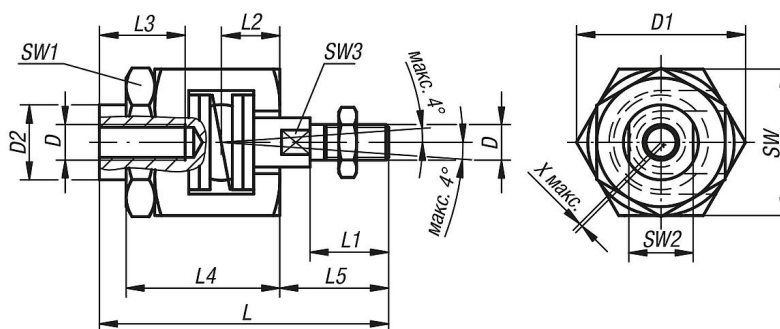
Муфта из азотированной стали, цвет черный.
 Кулачок и подпятник из улучшенной и фосфатированной стали.
 Гайка из фосфатированной стали.
 Контргайка, цвет черный.

Указание:

Регулируемые по оси без зазора быстросъемные муфты с угловым и радиальным выравниванием смещения, для различных вариантов применения, например, при неориентированном линейном перемещении. Компактный тип конструкции без незакрепленных деталей. Муфта устанавливается и демонтируется через Т-образный паз, дополнительная ручная регулировка не требуется.
 Быстросъемная муфта может соединяться со всеми стандартными пневмо- и гидроцилиндрами с помощью соединительной резьбы.
 Муфта не передает крутящий момент.



Чертежи



Обзор изделий

Быстросъемные муфты с угловым и радиальным выравниванием смещения

Номер заказа	D	D1	D2	L	L1	L2	L3	L4	L5	SW	SW1	SW2	SW3	Компенсация радиального смещения X макс.	Макс. допустимые растягивающая нагрузка и усилие сжатия, кН
K0711.06	M6	24,5	9,6	52	14	9,5	13	29	18,5	22	19	8	5	0,6	2,5
K0711.08	M8	30	15	63	18	11,5	16	33	23,5	27	24	13	7	0,6	4,5
K0711.10	M10	44	21	81	22	16	24	43	30,5	41	36	18	12	0,7	6,5
K0711.101	M10x1,25	44	21	81	22	16	24	43	30,5	41	36	18	12	0,7	6,5
K0711.12	M12	44	21	85	26	16	24	43	34,5	41	36	18	12	0,7	10
K0711.121	M12x1,25	44	21	85	26	16	24	43	34,5	41	36	18	12	0,7	10
K0711.16	M16	60	32	121	34	26	34	62	45	55	46	27	18	1	18
K0711.161	M16x1,5	60	32	121	34	26	34	62	45	55	46	27	18	1	18
K0711.20	M20	60	32	129	42	26	34	62	53	55	46	27	18	1	30
K0711.201	M20x1,5	60	32	129	42	26	34	62	53	55	46	27	18	1	30

