

## Ручки грибовые с внутренней резьбой

### Описание товара/фотография продукта



### Описание

#### Материал:

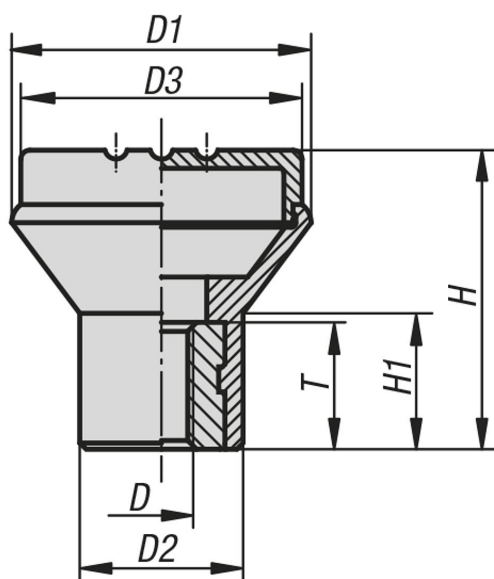
Термопласт, цвет черно-серый.

Втулка из стали 5.8 или нержавеющей стали 1.4305.

#### Исполнение:

Сталь пассивированная синего цвета или нержавеющая сталь, Без покрытия.

### Чертежи



### Обзор изделий

#### Ручки грибовые с внутренней резьбой

Номер заказа	Материал компонента	Цвет крышки	D	D1	D2	D3	H	H1	T
K0251.041	Сталь	оранжевый RAL 2004	M4	21	12	19	21	10	10
K0251.042	Сталь	ярко-зелёный RAL6032	M4	21	12	19	21	10	10
K0251.04	Сталь	чёрно-серый RAL 7021	M4	21	12	19	21	10	10
K0251.043	Сталь	синий RAL5017	M4	21	12	19	21	10	10
K0251.047	Сталь	ярко-жёлтый RAL 1021	M4	21	12	19	21	10	10
K0251.045	Сталь	светло-серый RAL 7035	M4	21	12	19	21	10	10
K0251.046	Сталь	ярко-красный RAL 3020	M4	21	12	19	21	10	10
K0251.051	Сталь	оранжевый RAL 2004	M5	21	12	19	21	10	10

## Ручки грибовые с внутренней резьбой

### Обзор изделий

Номер заказа	Материал компонента	Цвет крышки	D	D1	D2	D3	H	H1	T
K0251.052	Сталь	ярко-зелёный RAL6032	M5	21	12	19	21	10	10
K0251.05	Сталь	чёрно-серый RAL 7021	M5	21	12	19	21	10	10
K0251.053	Сталь	синий RAL5017	M5	21	12	19	21	10	10
K0251.057	Сталь	ярко-жёлтый RAL 1021	M5	21	12	19	21	10	10
K0251.055	Сталь	светло-серый RAL 7035	M5	21	12	19	21	10	10
K0251.056	Сталь	ярко-красный RAL 3020	M5	21	12	19	21	10	10
K0251.061	Сталь	оранжевый RAL 2004	M6	25	14	23	25	12	10
K0251.062	Сталь	ярко-зелёный RAL6032	M6	25	14	23	25	12	10
K0251.06	Сталь	чёрно-серый RAL 7021	M6	25	14	23	25	12	10
K0251.063	Сталь	синий RAL5017	M6	25	14	23	25	12	10
K0251.067	Сталь	ярко-жёлтый RAL 1021	M6	25	14	23	25	12	10
K0251.065	Сталь	светло-серый RAL 7035	M6	25	14	23	25	12	10
K0251.066	Сталь	ярко-красный RAL 3020	M6	25	14	23	25	12	10
K0251.081	Сталь	оранжевый RAL 2004	M8	33	18	31	33	15	14
K0251.082	Сталь	ярко-зелёный RAL6032	M8	33	18	31	33	15	14
K0251.083	Сталь	синий RAL5017	M8	33	18	31	33	15	14
K0251.085	Сталь	светло-серый RAL 7035	M8	33	18	31	33	15	14
K0251.086	Сталь	ярко-красный RAL 3020	M8	33	18	31	33	15	14
K0251.08	Сталь	чёрно-серый RAL 7021	M8	33	18	31	33	15	14
K0251.087	Сталь	ярко-жёлтый RAL 1021	M8	33	18	31	33	15	14
K0251.0041	нержавеющая сталь	оранжевый RAL 2004	M4	21	12	19	21	10	10
K0251.0042	нержавеющая сталь	ярко-зелёный RAL6032	M4	21	12	19	21	10	10
K0251.004	нержавеющая сталь	чёрно-серый RAL 7021	M4	21	12	19	21	10	10
K0251.0043	нержавеющая сталь	синий RAL5017	M4	21	12	19	21	10	10
K0251.0047	нержавеющая сталь	ярко-жёлтый RAL 1021	M4	21	12	19	21	10	10
K0251.0045	нержавеющая сталь	светло-серый RAL 7035	M4	21	12	19	21	10	10
K0251.0046	нержавеющая сталь	ярко-красный RAL 3020	M4	21	12	19	21	10	10
K0251.0051	нержавеющая сталь	оранжевый RAL 2004	M5	21	12	19	21	10	10
K0251.0052	нержавеющая сталь	ярко-зелёный RAL6032	M5	21	12	19	21	10	10
K0251.0053	нержавеющая сталь	синий RAL5017	M5	21	12	19	21	10	10
K0251.0055	нержавеющая сталь	светло-серый RAL 7035	M5	21	12	19	21	10	10
K0251.0056	нержавеющая сталь	ярко-красный RAL 3020	M5	21	12	19	21	10	10
K0251.005	нержавеющая сталь	чёрно-серый RAL 7021	M5	21	12	19	21	10	10
K0251.0057	нержавеющая сталь	ярко-жёлтый RAL 1021	M5	21	12	19	21	10	10
K0251.0061	нержавеющая сталь	оранжевый RAL 2004	M6	25	14	23	25	12	10
K0251.0062	нержавеющая сталь	ярко-зелёный RAL6032	M6	25	14	23	25	12	10
K0251.0063	нержавеющая сталь	синий RAL5017	M6	25	14	23	25	12	10
K0251.0065	нержавеющая сталь	светло-серый RAL 7035	M6	25	14	23	25	12	10
K0251.0066	нержавеющая сталь	ярко-красный RAL 3020	M6	25	14	23	25	12	10
K0251.006	нержавеющая сталь	чёрно-серый RAL 7021	M6	25	14	23	25	12	10
K0251.0067	нержавеющая сталь	ярко-жёлтый RAL 1021	M6	25	14	23	25	12	10
K0251.0081	нержавеющая сталь	оранжевый RAL 2004	M8	33	18	31	33	15	14
K0251.0082	нержавеющая сталь	ярко-зелёный RAL6032	M8	33	18	31	33	15	14
K0251.008	нержавеющая сталь	чёрно-серый RAL 7021	M8	33	18	31	33	15	14
K0251.0083	нержавеющая сталь	синий RAL5017	M8	33	18	31	33	15	14
K0251.0087	нержавеющая сталь	ярко-жёлтый RAL 1021	M8	33	18	31	33	15	14
K0251.0085	нержавеющая сталь	светло-серый RAL 7035	M8	33	18	31	33	15	14
K0251.0086	нержавеющая сталь	ярко-красный RAL 3020	M8	33	18	31	33	15	14