

Втулки переходные круглые

Описание товара/фотография продукта



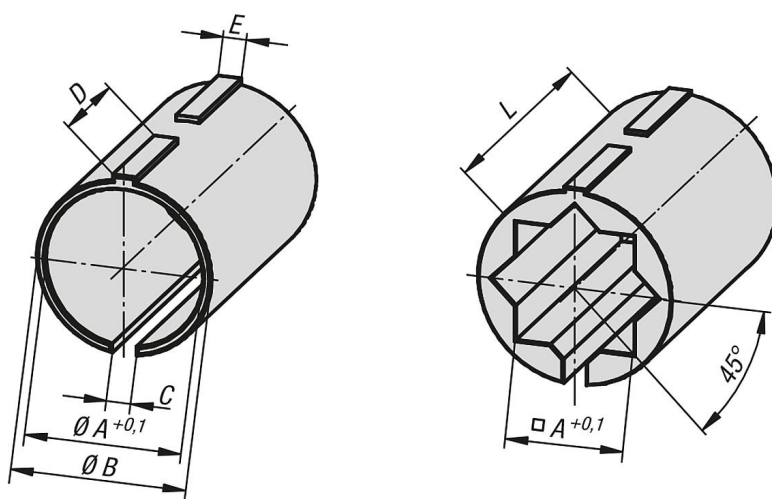
Описание

Материал:
Термопласт.

Исполнение:
чёрный.

Указание:
Применение переходных втулок позволяет крепление трубок меньшего диаметра или переход с круглого на квадратное сечение трубок.

Чертежи



Обзор изделий

Втулки переходные круглые

Номер заказа	Исполнение 2	A	B	C	D	E	L
K0492.01812	для трубок круглого сечения	12,25	18	2,5	11,9	2,4	30
K0492.01814	для трубок круглого сечения	14,25	18	2,5	11,9	2,4	30
K0492.01815	для трубок круглого сечения	15,25	18	2,5	11,9	2,4	30
K0492.01816	для трубок круглого сечения	16,25	18	2,5	11,9	2,4	30
K0492.03020	для трубок круглого сечения	20,25	30	3,5	18,9	3,4	45
K0492.03025	для трубок круглого сечения	25,25	30	3,5	18,9	3,4	45
K0492.11810	для квадратных труб	10,25	18	2,5	11,9	2,4	30
K0492.13020	для квадратных труб	20,25	30	3,5	18,9	3,4	45

