

## Ручки бугельные, пластмасса, монтаж с обратной стороны

### Описание товара/фотография продукта



### Описание

#### Материал:

Термопласт PA (полиамид), усиленный стеклянными шариками.  
Втулка из стали или нержавеющей стали.

#### Исполнение:

черно-серый.

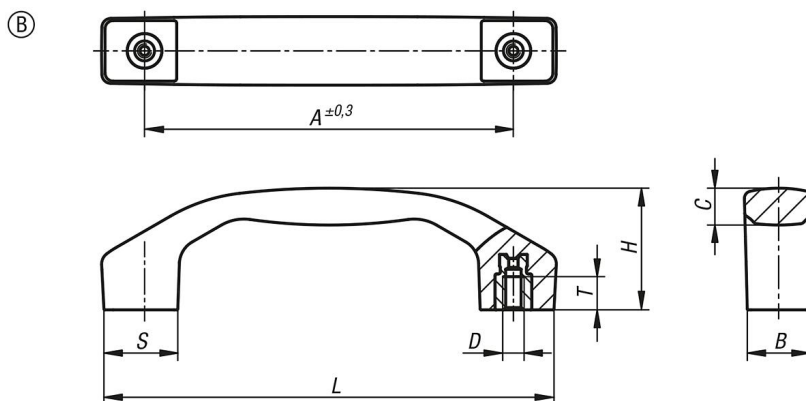
#### Указание:

Данная Ручки бугельные отличается большим объемом и улучшенной эргономикой.

#### Монтаж:

Форма В с обратной стороны.

### Чертежи



### Обзор изделий

Номер заказа	Форма	Материал компонента	A	B	C	D	H	L	S	T	Допустимая нагрузка Н
K1060.2100051	B	Сталь	100	17	9,5	M5	33	122	20	9	1000
K1060.2120061	B	Сталь	120	21	11,4	M6	39	146	24	12	1000
K1060.2140081	B	Сталь	140	24	14,2	M8	45	170	28	12	1000
K1060.2100052	B	нержавеющая сталь	100	17	9,5	M5	33	122	20	9	1000
K1060.2120062	B	нержавеющая сталь	120	21	11,4	M6	39	146	24	12	1000
K1060.2140082	B	нержавеющая сталь	140	24	14,2	M8	45	170	28	12	1000