

## Заглушки вставные с указателем уровня масла

### Описание товара/фотография продукта



### Описание

#### Материал:

Корпус, крышка из термопласта, полиамида 66.

Воздушный фильтр из полиуретана (пенополиуретан).

Указатель уровня масла из цинка.

Уплотнительное кольцо из резины (нитрильный каучук), твердость по Шору 70.

#### Исполнение:

Корпус, цвет черный.

Крышка, цвет красный.

Тонкость фильтрации 50 мкм.

Указатель уровня масла из фосфатированной стали.

#### Диапазон температур:

Термостойкость с маслом до 100 °С.

#### По запросу:

Маркировка Min-Max.

#### Указание на чертеже:

Форма А: без удаления воздуха

Форма В: с удалением воздуха

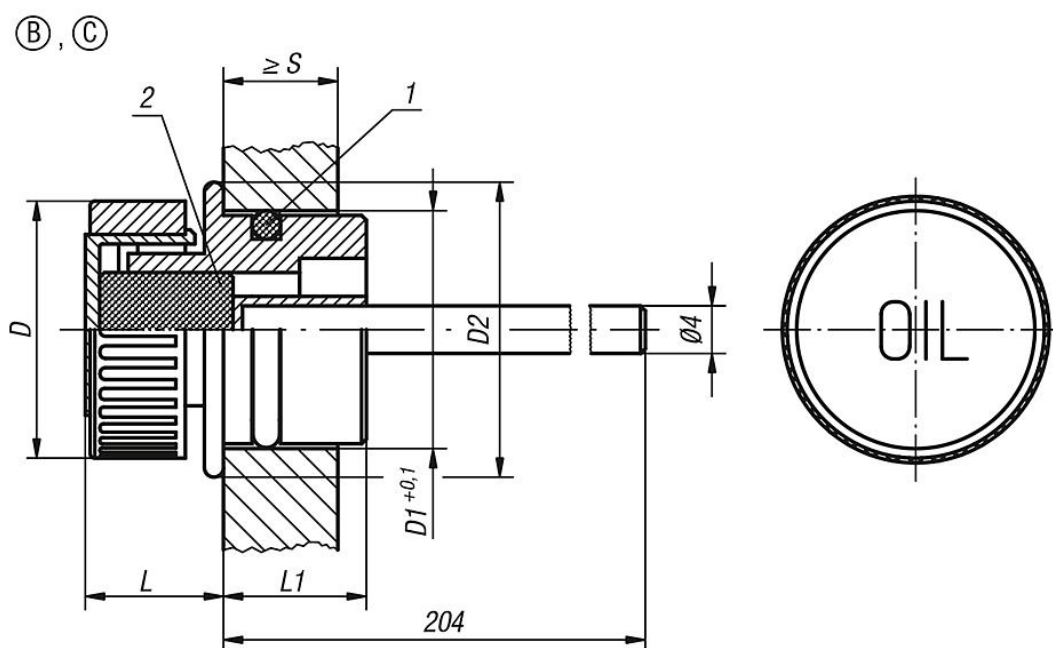
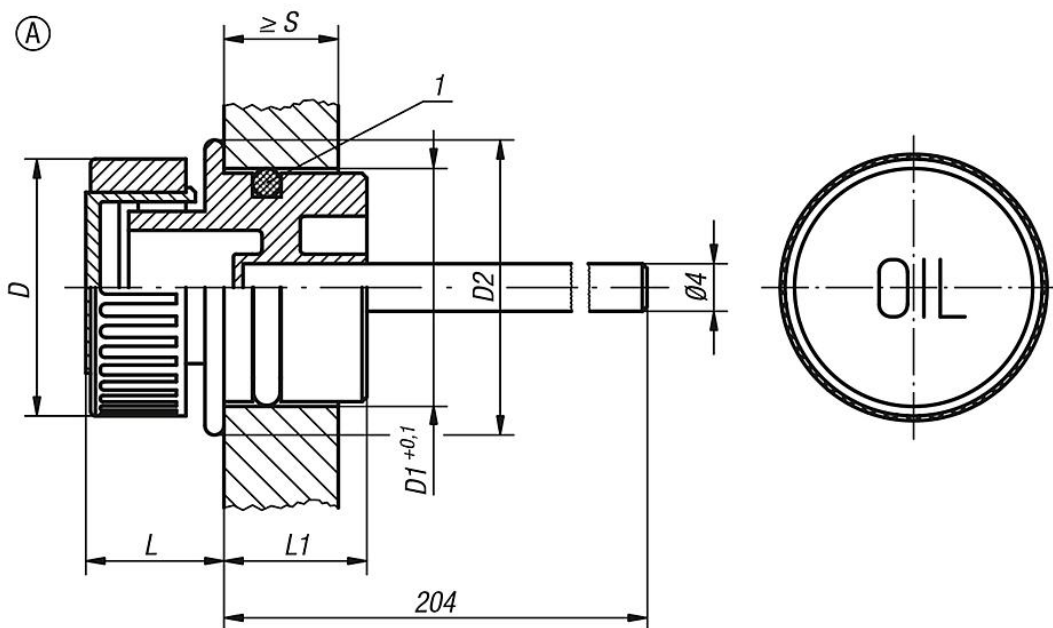
Форма С: с удалением воздуха и воздушным фильтром

1) Уплотнительное кольцо

2) Воздушный фильтр только у формы С

Заглушки вставные с указателем уровня масла

Чертежи



Обзор изделий

Заглушки с указателем уровня масла

Номер заказа Форма А	Номер заказа Форма В	Номер заказа Форма С	D	D1	D2	L	L1	S мин.
K0462.13018	K0462.23018	K0462.33018	30	18	23	14	14	8

