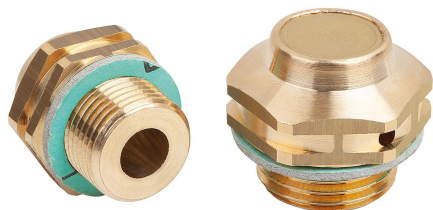


Пробки воздухоотводные резьбовые латунные

Описание товара/фотография продукта



Описание

Материал:

Корпус и крышка из латуни.

Воздушный фильтр из оцинкованного проволочного полотна из стали.

Исполнение:

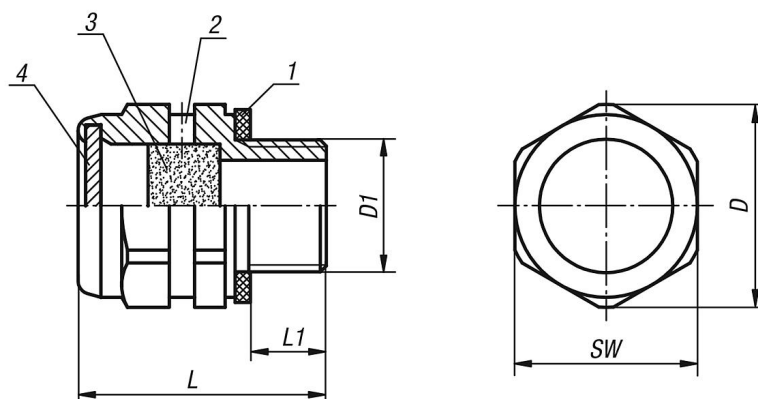
Воздушный фильтр, тонкость фильтрации 50 - 60 мкм.

Уплотнение, безасбестовое.

Указание на чертеже:

- 1) Плоское уплотнение
- 2) Вентиляционное отверстие 2x
- 3) Воздушный фильтр
- 4) Крышка

Чертежи



Обзор изделий

Пробки воздухоотводные резьбовые латунные

Номер заказа	D	D1	L	L1	SW
K0460.20014	20	G1/4	24,5	7,5	18
K0460.24038	24,5	G3/8	24,5	8,5	22
K0460.30012	30	G1/2	24,5	8,5	27