

Пробки резьбовые

Описание товара/фотография продукта



Описание

Материал:

Термопласт, полиамид 66. Уплотнительное кольцо Резиновая смесь (NBR).

Исполнение:

чёрный.

Диапазон температур:

Термостойкость с маслом до 100 °С.

Указание на чертеже:

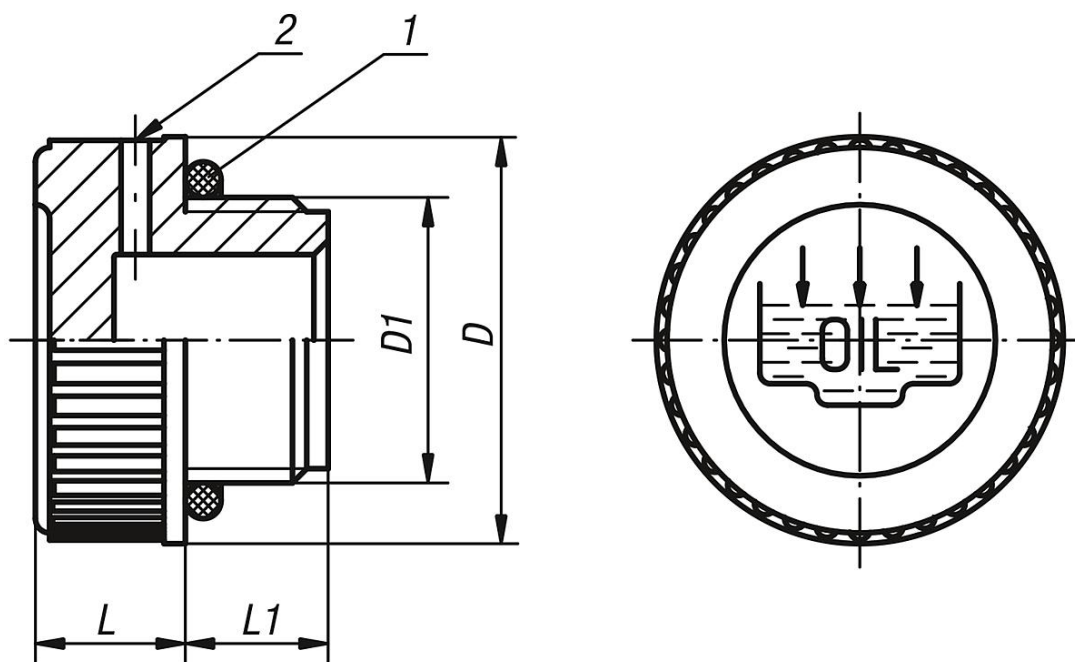
Форма А: с обозначением заливной горловины

Форма В: с обозначением заливной горловины и вентиляционным отверстием

1) Уплотнительное кольцо

2) Вентиляционное отверстие только у формы В

Чертежи



Обзор изделий