

Пробки резьбовые

Описание товара/фотография продукта



Описание

Материал:

Термопласт PA (полиамид) 66 усиленный 30% стеклопластиком.

Исполнение:

чёрный. Уплотнение безасбестовое.

Диапазон температур:

Термостойкость с маслом до 100 °С.

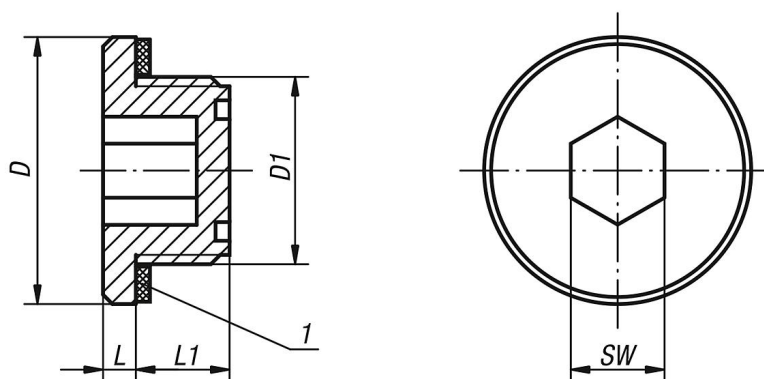
По запросу:

О-кольцо или материал с высокой прочностью.

Указание на чертеже:

1) Плоское уплотнение

Чертежи



Обзор изделий

Пробки резьбовые

Номер заказа	D	D1	L	L1	SW	Момент затяжки макс. Нм
K0450.18014	18,2	G1/4	2,5	8	6	3
K0450.22038	22,5	G3/8	3,5	10,5	8	6
K0450.28012	28,5	G1/2	3,5	10,5	10	8
K0450.35034	35	G3/4	4	10,5	12	10
K0450.201415	20	M14X1,5	2,5	8	6	3
K0450.221615	22,5	M16X1,5	3,5	11	8	6
K0450.261815	26	M18X1,5	3	10	10	7
K0450.282015	28,5	M20X1,5	3	11	10	7
K0450.282215	28,5	M22X1,5	3,5	10,5	10	7
K0450.352615	35	M26X1,5	3	12	12	10

