

## Маслоуказатель алюминиевый

### Описание товара/фотография продукта



### Описание

#### Материал:

Корпус из алюминия.

Рефлектор из алюминия или белого полимера.

Смотровое стекло из полиамида.

#### Исполнение:

Смотровое стекло прозрачное, термостабильное с маслом до 100 °С, с водой до 70 °С.

Уплотнение, безасбестовое.

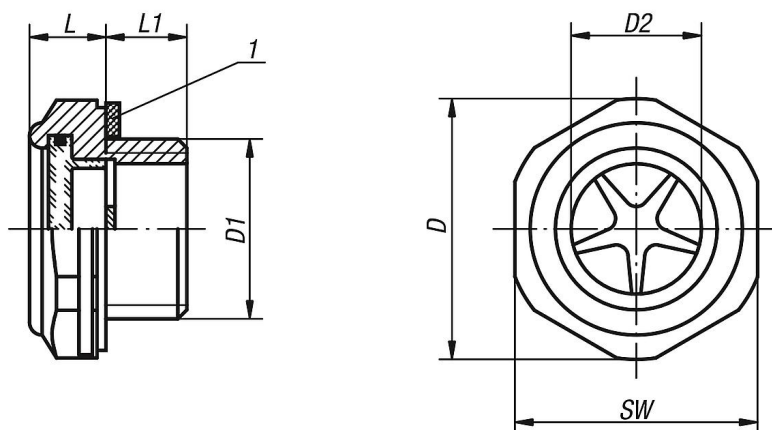
#### Указание:

При конструкциях G3/8 и M18x1,5 рефлектор из белой пластмассы.

#### Указание на чертеже:

1) Плоское уплотнение

### Чертежи



### Обзор изделий

#### Маслоуказатель алюминиевый

Номер заказа	D	D1	D2	L	L1	SW	Момент затяжки макс. Нм	Давление макс., бар
K0448.20014	20	G1/4	11	8	8	17	4	10
K0448.24038	24,1	G3/8	12,7	9,5	9	22	10	10
K0448.29012	29,7	G1/2	15	10	9	27	15	10
K0448.36034	35,2	G3/4	21,9	10	11	32	22	10
K0448.42100	44,1	G1	25,1	11	11	40	-	10
K0448.52114	55	G1 1/4	34	13,5	12	50	-	10
K0448.241815	24,5	M18X1,5	13	10	9	22	12	10
K0448.292215	29,5	M22X1,5	16	10	9	27	15	10

