

Шарниры из цинкового сплава с функцией зажима

Описание товара/фотография продукта



Описание

Материал:

Шарниры из цинкового сплава. Ось сталь.
Зажимной рычаг термопласт армированный стекловолокном. Механика сталь.

Исполнение:

Шарнир чёрный с порошковым покрытием. Ось оцинкованная.
Зажимной рычаг чёрный. Механика сталь оцинкованная.

Указание:

Шарнирные петли фиксируются в любом положении зажимной рукояткой с разблокировкой.

Шарнирные петли для алюминиевых профилей доступны в исполнении с направляющими язычками и без них.

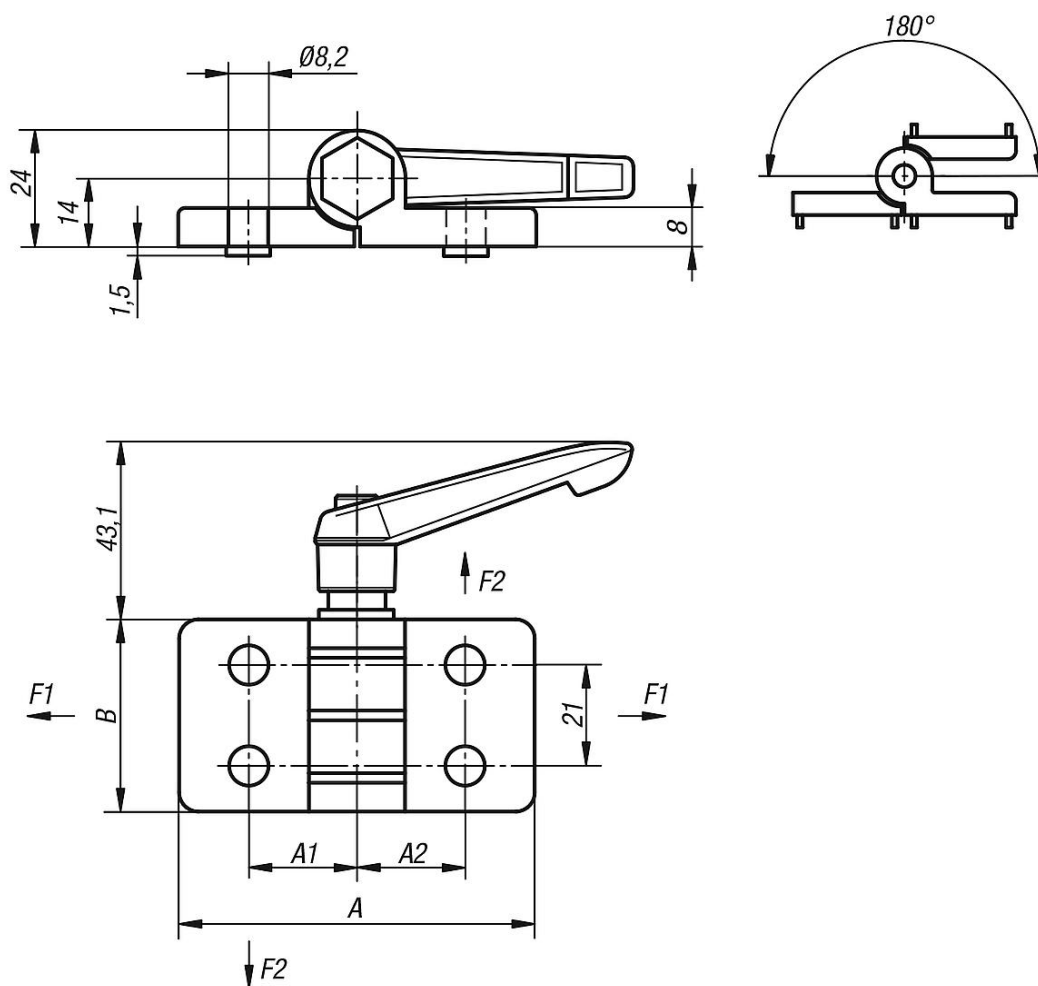
Указанные значения нагрузок на шарнирные петли представляют собой справочные значения рекомендательного характера, без учета факторов безопасности и с исключением любой ответственности. Указанные значения предназначены только для информации и не представляют собой юридически обязывающую гарантию качеств.

Значения нагрузок определены в лабораторных условиях. Каждый пользователь должен определить индивидуально пригодность шарнирной петли для конкретного случая применения.

На полученные значения могут повлиять самые различные материалы, на которых производится крепление шарнирных петель, а также способы крепления, климатические условия и износ.

Шарниры из цинкового сплава с функцией зажима

Чертежи



Обзор изделий

Шарниры из цинкового сплава, с функцией зажима

Номер заказа	A	A1	A2	B	Направляющий выступ для паза	F1 N	F2 N
K0442.40232300	74	22,5	22,5	40	-	1500	650
K0442.40232308	74	22,5	22,5	40	8	1500	650
K0442.40232310	74	22,5	22,5	40	10	1500	650
K0442.40232500	74	22,5	25	40	-	1500	650
K0442.40232508	74	22,5	25	40	8	1500	650
K0442.40232510	74	22,5	25	40	10	1500	650
K0442.45252500	74	25	25	40	-	1500	650
K0442.45252508	74	25	25	40	8	1500	650
K0442.45252510	74	25	25	40	10	1500	650