

## Шарниры из пластмасс с функцией регулировки

### Описание товара/фотография продукта



### Описание

#### Материал:

Шарнир и облицовка термопласт PA армированный стекловолокном.  
Стальные детали, нержавеющая сталь

#### Исполнение:

Шарнир и облицовка термопласт PA чёрные.  
Стальные части Без покрытия.

#### Указание:

Фрикционные петли обеспечивают равновесие открытой под любым углом двери. Фрикционное сопротивление плавно регулируется установочным винтом в пределах от 0 до 5 Нм. Шарнирные петли доступны в исполнении с направляющими язычками под алюминиевые профили и без них.

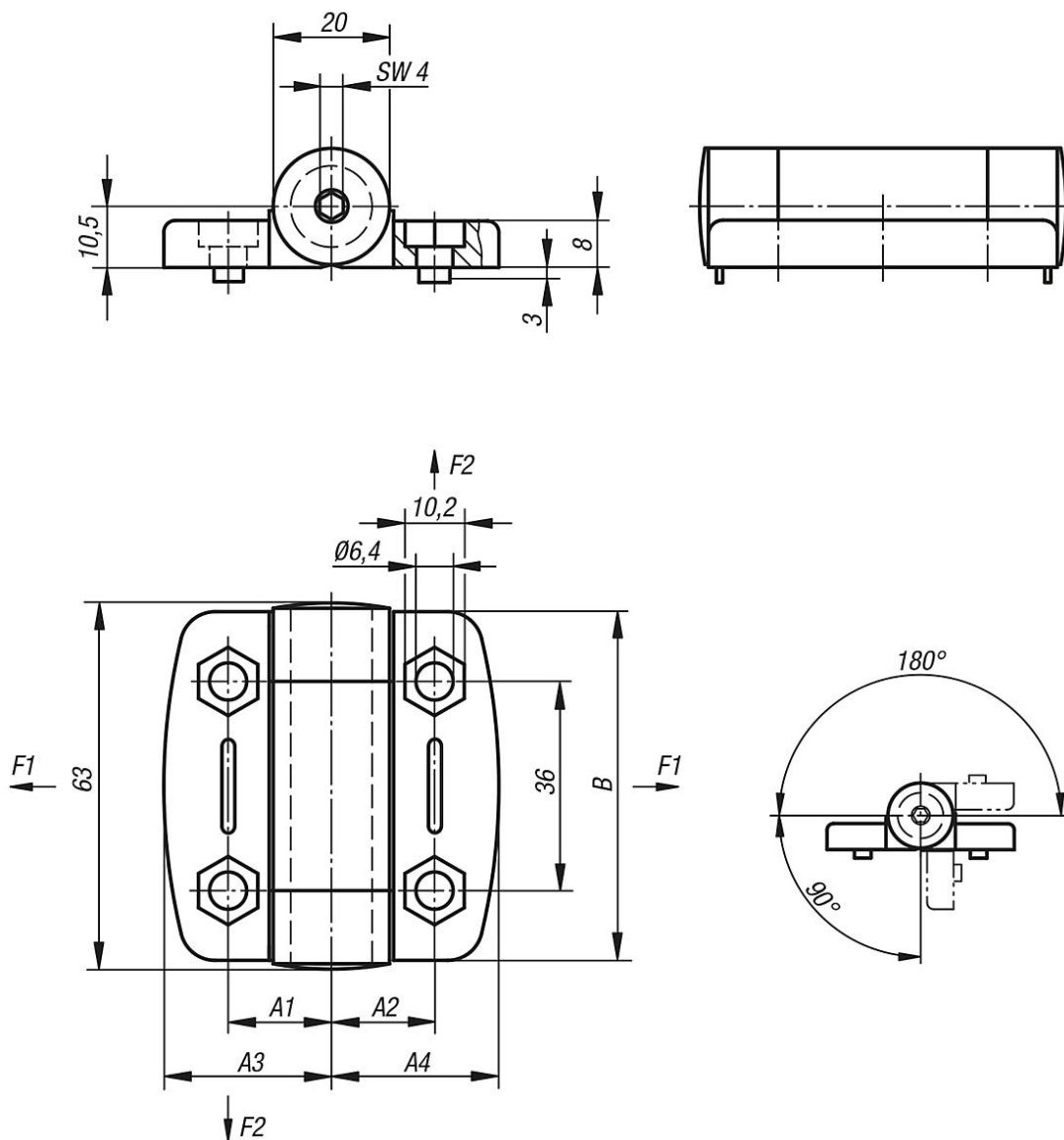
Указанные значения нагрузок на шарнирные петли представляют собой справочные значения рекомендательного характера, без учета факторов безопасности и с исключением любой ответственности. Указанные значения предназначены только для информации и не представляют собой юридически обязывающую гарантию качеств.

Значения нагрузок определены в лабораторных условиях. Каждый пользователь должен определить индивидуально пригодность шарнирной петли для конкретного случая применения.

На полученные значения могут повлиять самые различные материалы, на которых производится крепление шарнирных петель, а также способы крепления, климатические условия и износ.

## Шарниры из пластмасс с функцией регулировки

### Чертежи



### Обзор изделий

#### Шарниры из пластмасс с функцией регулировки

Номер заказа	A	A1	A2	A3	A4	B	Направляющий выступ для паза	F1 N	F2 N
K0440.56181800	54	17,75	17,75	27	27	56	-	400	325
K0440.56181806	54	17,75	17,75	27	27	56	6	400	325
K0440.56181808	54	17,75	17,75	27	27	56	8	400	325
K0440.56232300	73,5	22,75	22,75	36,75	36,75	56	-	600	425
K0440.56232308	73,5	22,75	22,75	36,75	36,75	56	8	600	425
K0440.56232310	73,5	22,75	22,75	36,75	36,75	56	10	600	425

