

## Шарниры из пластмасс с фиксирующей функцией

## Описание товара/фотография продукта

**Описание****Материал:**

Шарнир и облицовка термопласт PA армированный стекловолокном.  
Ось, нержавеющая сталь.

**Исполнение:**

Шарнир и облицовка термопласт PA чёрные. Чистая ось.

**Указание:**

Шарнирные петли оснащены функцией фиксации. Фиксация в четырех положениях позволяет удерживать дверцы и крышки в открытом или надежно закрытом положении. Шарнирные петли доступны в исполнении с направляющими язычками под алюминиевые профили и без них.

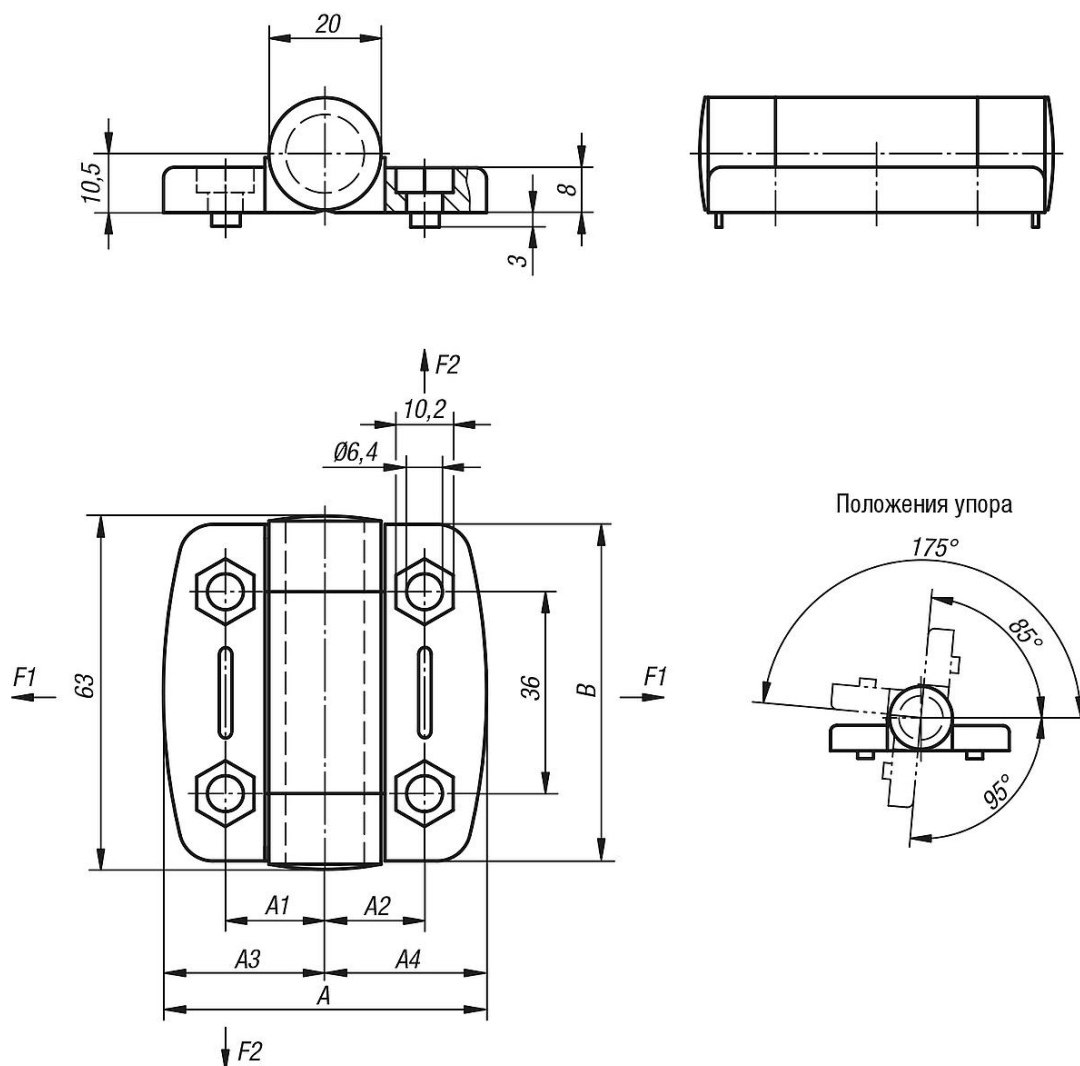
Указанные значения нагрузок на шарнирные петли представляют собой справочные значения рекомендательного характера, без учета факторов безопасности и с исключением любой ответственности. Указанные значения предназначены только для информации и не представляют собой юридически обязывающую гарантию качества.

Значения нагрузок определены в лабораторных условиях. Каждый пользователь должен определить индивидуально пригодность шарнирной петли для конкретного случая применения.

На полученные значения могут повлиять самые различные материалы, на которых производится крепление шарнирных петель, а также способы крепления, климатические условия и износ.

Шарниры из пластмасс с фиксирующей функцией

Чертежи



Обзор изделий

Шарниры из пластмасс, с фиксирующей функцией

Номер заказа	A	A1	A2	A3	A4	B	Направляющий выступ для паза	F1 N	F2 N	макс. крутящий момент, Нм
K0439.56181800	54	17,75	17,75	27	27	56	-	400	350	2
K0439.56181806	54	17,75	17,75	27	27	56	6	400	350	2
K0439.56181808	54	17,75	17,75	27	27	56	8	400	350	2
K0439.56232300	73,5	22,75	22,75	36,75	36,75	56	-	600	425	2
K0439.56232308	73,5	22,75	22,75	36,75	36,75	56	8	600	425	2
K0439.56232310	73,5	22,75	22,75	36,75	36,75	56	10	600	425	2