

## Шарниры из пластмасс с направляющим выступом, навесные

## Описание товара/фотография продукта

**Описание****Материал:**

Термопласт армированный стекловолокном.

Ось, нержавеющая сталь.

Шайба из термопласта.

**Исполнение:**

Шарнир и шайба чёрные. Ось, Без покрытия.

**Указание:**

Шарнирные петли фиксируются в пазе (8 мм) посредством направляющих язычков.

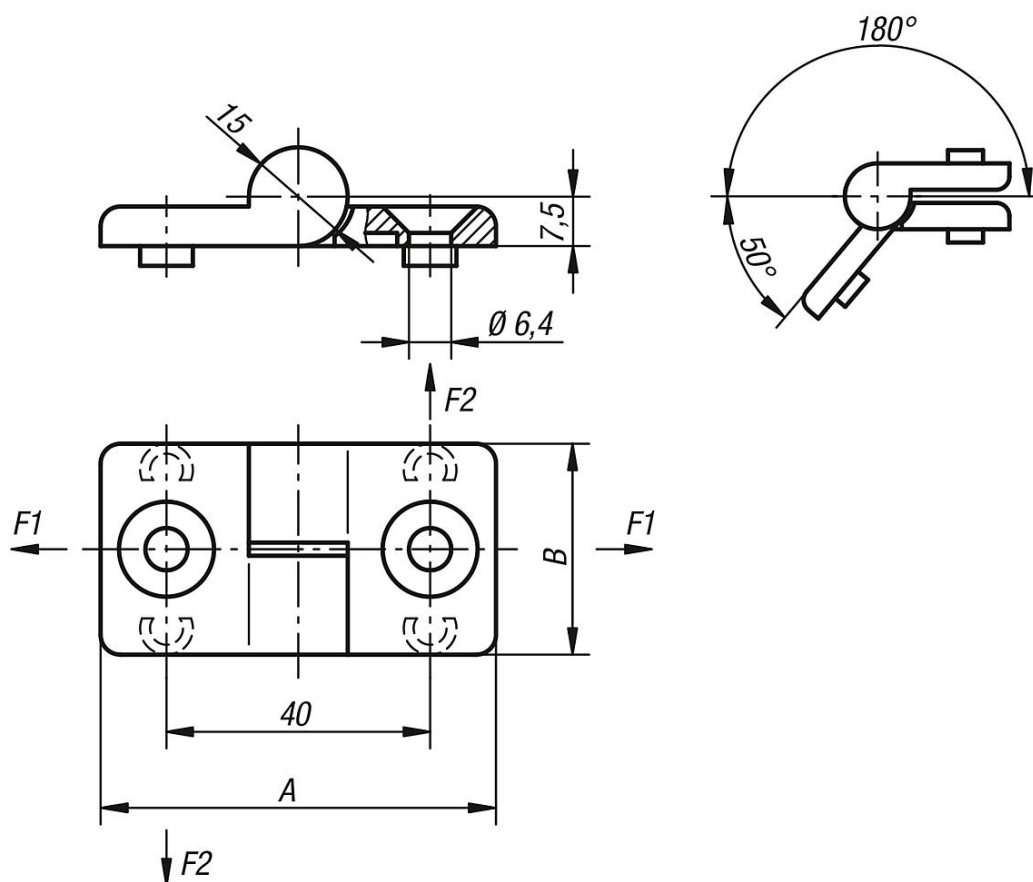
Указанные значения нагрузок на шарнирные петли представляют собой справочные значения рекомендательного характера, без учета факторов безопасности и с исключением любой ответственности. Указанные значения предназначены только для информации и не представляют собой юридически обязывающую гарантию качеств.

Значения нагрузок определены в лабораторных условиях. Каждый пользователь должен определить индивидуально пригодность шарнирной петли для конкретного случая применения.

На полученные значения могут повлиять самые различные материалы, на которых производится крепление шарнирных петель, а также способы крепления, климатические условия и износ.

## Шарниры из пластмасс с направляющим выступом, навесные

## Чертежи



## Обзор изделий

## Шарниры из пластмасс, с направляющим выступом, навесные

Номер заказа	Исполнение	A	B	F1 N	F2 N
K0438.1322020	слева	60	32	200	100
K0438.2322020	справа	60	32	200	100