

## Винты установочные для опор ECO из стали или нержавеющей стали

### Описание товара/фотография продукта



### Описание

#### Материал:

Сталь или нержавеющая сталь 1.4305.

#### Исполнение:

Сталь с синим пассивированием.

Нержавеющая сталь, без покрытия.

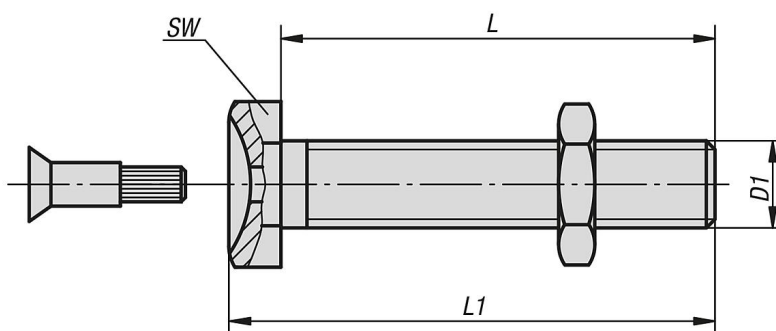
#### Указание:

Опоры ECO компонуются из диска и ходового винта. Каждый диск может комбинироваться с каждым ходовым винтом.

#### Принадлежности:

K0428 Диски для регулируемых опор ECO из цинкового сплава, нержавеющей стали или пластмассы.

### Чертежи



### Обзор изделий

#### Винты установочные для опор ECO из стали или нержавеющей стали

Номер заказа	Материал основы	D1	L	L1	SW	Допустимая нагрузка макс., кН
K0429.080251	Сталь	M8	25	29,5	13	3,5
K0429.080401	Сталь	M8	40	44,5	13	3,5
K0429.080501	Сталь	M8	50	54,5	13	3,5
K0429.080701	Сталь	M8	70	74,5	13	3,5
K0429.080801	Сталь	M8	80	84,5	13	3,5
K0429.081001	Сталь	M8	100	104,5	13	3,5
K0429.081201	Сталь	M8	120	124,5	13	3,5
K0429.100251	Сталь	M10	25	30	17	4,7
K0429.100401	Сталь	M10	40	45	17	4,7
K0429.100501	Сталь	M10	50	55	17	4,7
K0429.100701	Сталь	M10	70	75	17	4,7
K0429.100801	Сталь	M10	80	85	17	4,7
K0429.101001	Сталь	M10	100	105	17	4,7
K0429.101201	Сталь	M10	120	125	17	4,7
K0429.120251	Сталь	M12	25	31	19	7,7
K0429.120401	Сталь	M12	40	46	19	7,7
K0429.120501	Сталь	M12	50	56	19	7,7
K0429.120701	Сталь	M12	70	76	19	7,7
K0429.120801	Сталь	M12	80	86	19	7,7

## Винты установочные для опор ESO из стали или нержавеющей стали

## Обзор изделий

Номер заказа	Материал основы	D1	L	L1	SW	Допустимая нагрузка макс., кН
K0429.121001	Сталь	M12	100	106	19	7,7
K0429.121201	Сталь	M12	120	126	19	7,7
K0429.160501	Сталь	M16	50	58,5	24	14,5
K0429.161001	Сталь	M16	100	108,5	24	14,5
K0429.161501	Сталь	M16	150	158,5	24	14,5
K0429.080252	нержавеющая сталь	M8	25	29,5	13	3,5
K0429.080402	нержавеющая сталь	M8	40	44,5	13	3,5
K0429.080502	нержавеющая сталь	M8	50	54,5	13	3,5
K0429.080702	нержавеющая сталь	M8	70	74,5	13	3,5
K0429.080802	нержавеющая сталь	M8	80	84,5	13	3,5
K0429.081002	нержавеющая сталь	M8	100	104,5	13	3,5
K0429.081202	нержавеющая сталь	M8	120	124,5	13	3,5
K0429.100252	нержавеющая сталь	M10	25	30	17	4,7
K0429.100402	нержавеющая сталь	M10	40	45	17	4,7
K0429.100502	нержавеющая сталь	M10	50	55	17	4,7
K0429.100702	нержавеющая сталь	M10	70	75	17	4,7
K0429.100802	нержавеющая сталь	M10	80	85	17	4,7
K0429.101002	нержавеющая сталь	M10	100	105	17	4,7
K0429.101202	нержавеющая сталь	M10	120	125	17	4,7
K0429.120252	нержавеющая сталь	M12	25	31	19	7,7
K0429.120402	нержавеющая сталь	M12	40	46	19	7,7
K0429.120502	нержавеющая сталь	M12	50	56	19	7,7
K0429.120702	нержавеющая сталь	M12	70	76	19	7,7
K0429.120802	нержавеющая сталь	M12	80	86	19	7,7
K0429.121002	нержавеющая сталь	M12	100	106	19	7,7
K0429.121202	нержавеющая сталь	M12	120	126	19	7,7
K0429.160502	нержавеющая сталь	M16	50	58,5	24	14,5
K0429.161002	нержавеющая сталь	M16	100	108,5	24	14,5
K0429.161502	нержавеющая сталь	M16	150	158,5	24	14,5