

Диски для опор из цинкового сплава или нержавеющей стали, форма С

Описание товара/фотография продукта



Описание

Материал:

Диск литой из цинка или нержавеющей стали 1.4305.

Исполнение:

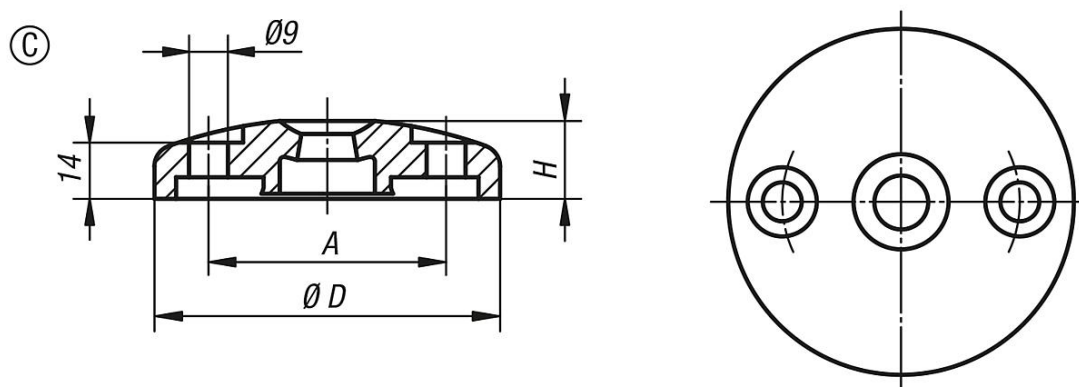
Диск цинковый сплав, черный, с порошковым покрытием. Диск, нержавеющая сталь, чистый.

Указание:

Опоры компонуются из диска и ходового винта. Каждый диск может комбинироваться с каждым ходовым винтом.

Подходящие ходовые винты смотри K0427.

Чертежи



Обзор изделий

Номер заказа	Форма	Материал основы	D	A	H	Допустимая нагрузка макс., кН
K0425.30801	C	цинк	80	55	18	35
K0425.31001	C	цинк	100	74	18	35
K0425.30802	C	нержавеющая сталь	80	55	18	45
K0425.31002	C	нержавеющая сталь	100	74	18	45