

## Диски для опор из пластмассы, усиленная конструкция

### Описание товара/фотография продукта



### Описание

#### Материал:

Диски термопласт армированные стекловолокном.  
Плата антискольжения - термопластичный эластомер.

#### Исполнение:

чёрный.

#### Указание:

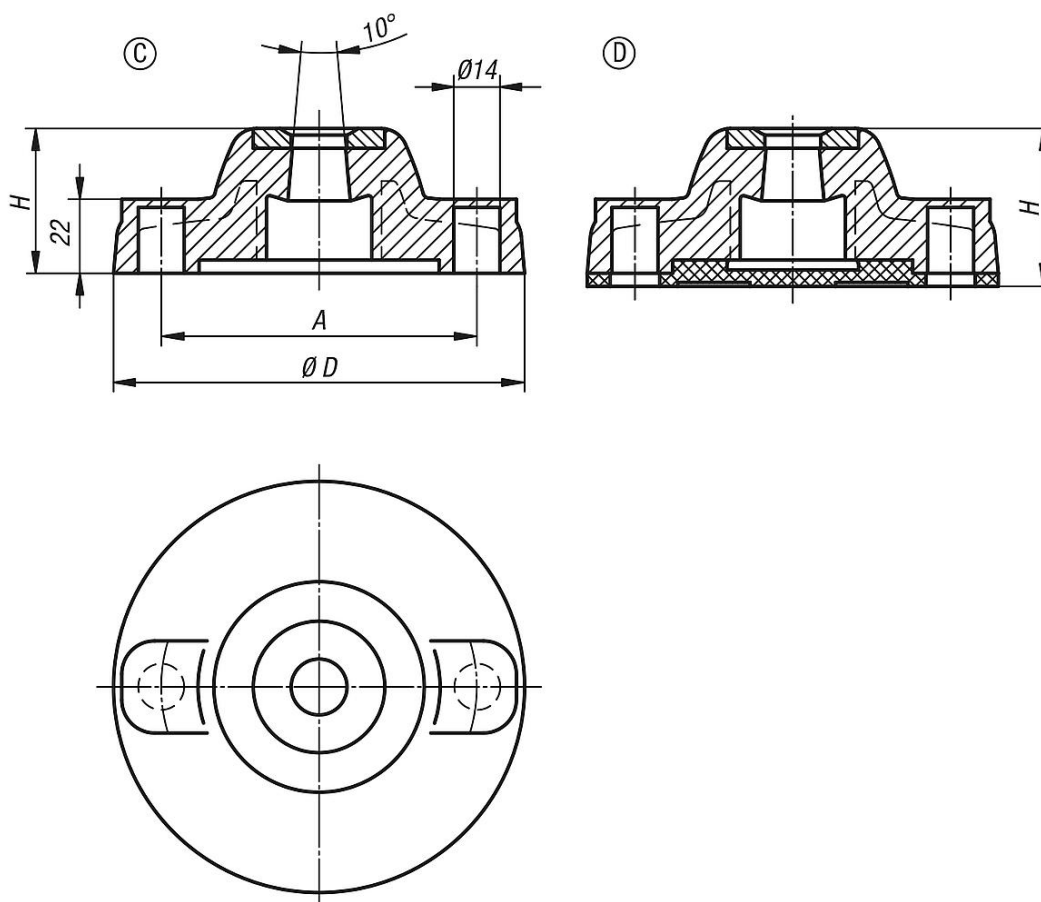
Опоры компонуются из диска и ходового винта. Каждый диск может комбинироваться с каждым ходовым винтом.  
Плата антискольжения поглощает вибрации и предотвращает скольжение опор.  
Подходящие ходовые винты смотри K0427.

#### Указание на чертеже:

Форма С с отверстием для привинчивания (закрытый вариант), без пластины антискольжения

Форма D с отверстием для привинчивания (закрытый вариант), с пластиной антискольжения

### Чертежи



**Диски для опор из пластмассы, усиленная конструкция****Обзор изделий****Диски для опор из пластмасс, усиленная конструкция**

Номер заказа	Форма	D	A	H	Допустимая нагрузка макс., кН
K0424.31251	C	125	96	44	18
K0424.31751	C	175	135	45	25
K0424.41251	D	125	96	48	18
K0424.41751	D	175	135	49	25