

## Диски для опор из пластмассы, форма А

### Описание товара/фотография продукта



### Описание

#### Материал:

Диски термопласт армированные стекловолокном.

#### Исполнение:

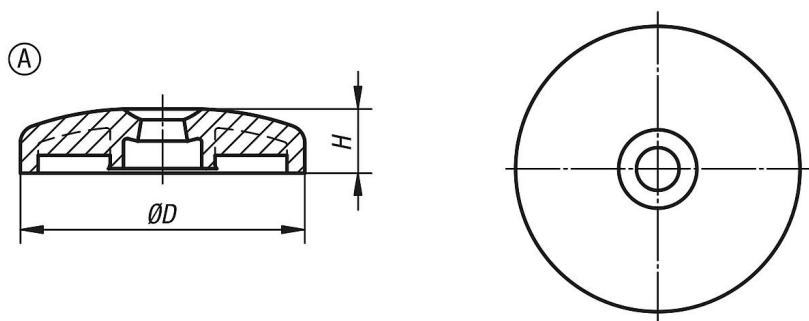
чёрный.

#### Указание:

Опоры компонуются из диска и ходового винта. Каждый диск может комбинироваться с каждым ходовым винтом.

Подходящие ходовые винты смотри K0427.

### Чертежи



### Обзор изделий

#### Диски для опор из пластмассы

Номер заказа	Форма	D	H	Допустимая нагрузка макс., кН
K0423.1060	A	60	18	12
K0423.1080	A	80	18	12
K0423.1100	A	100	18	12