

Диски для опор из пластмассы

Описание товара/фотография продукта

**Описание****Материал:**

Диски термопласт армированные стекловолокном.
Плата антискольжения - термопластичный эластомер.

Исполнение:

чёрный.

Указание:

Опоры komponуются из диска и ходового винта. Каждый диск может комбинироваться с каждым ходовым винтом.
Плата антискольжения поглощает вибрации и предотвращает скольжение опор.
Подходящие ходовые винты смотри K0427.

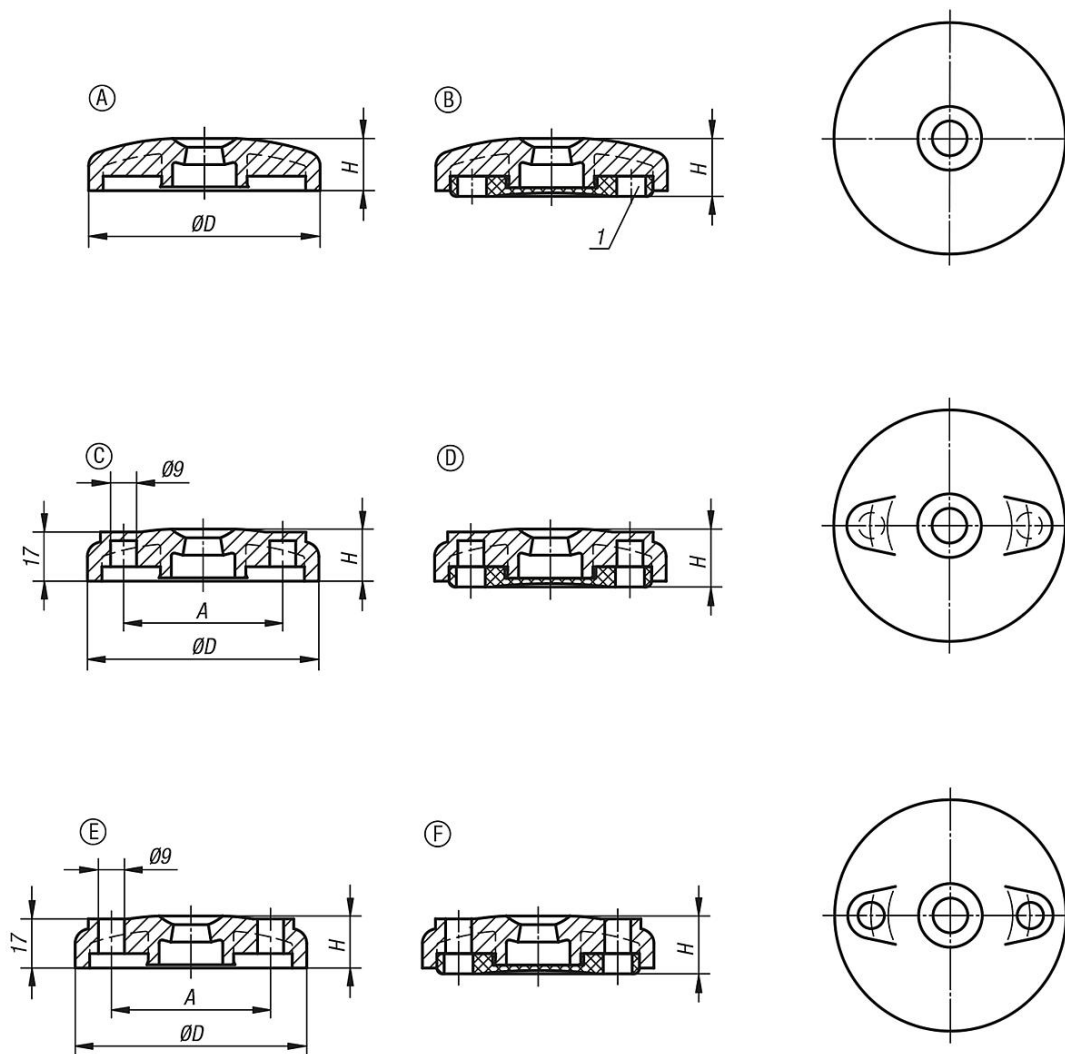
Указание на чертеже:

Форма А без отверстия для привинчивания, без пластины антискольжения
Форма В без отверстия для привинчивания, с пластиной антискольжения
Форма С с отверстием для привинчивания (закрытый вариант), без пластины антискольжения
Форма D с отверстием для привинчивания (закрытый вариант), с пластиной антискольжения
Форма Е с отверстием для привинчивания (открытый вариант), без пластины антискольжения
Форма F с отверстием для привинчивания (открытый вариант), с пластиной антискольжения

1) диск от Ø 80

Диски для опор из пластмассы

Чертежи



Обзор изделий

Диски для опор из пластмассы

Номер заказа	Форма	D	A	H	Допустимая нагрузка макс., кН
K0423.1060	A	60	-	18	12
K0423.1080	A	80	-	18	12
K0423.1100	A	100	-	18	12
K0423.2060	B	60	-	20	12
K0423.2080	B	80	-	20	12
K0423.2100	B	100	-	20	12
K0423.3080	C	80	55	18	12
K0423.3100	C	100	74	18	12
K0423.4080	D	80	55	20	12
K0423.4100	D	100	74	20	12
K0423.5080	E	80	55	18	12
K0423.5100	E	100	74	18	12
K0423.6080	F	80	55	20	12
K0423.6100	F	100	74	20	12

