

## Диски для шарнирных оснований из нержавеющей стали

### Описание товара/фотография продукта



### Описание

#### Материал:

Диск из нержавеющей стали 1.4301

Втулка из термопласта PA

Резиновая опора из TPE

#### Исполнение:

Диск чистый.

Резиновая часть светло-серая с уплотнительной кромкой, Твердость 70 по Шору А.

Область применения от -20 °C до +100 °C.

#### Указание:

Диски из нержавеющей стали отличаются тем, что резиновая часть отлита в соединении с диском и PA-втулкой. Резиновая часть устойчива к маслу и воде (до 60 °C). Дополнительно оснащена антибактериальной и антимикробной защитой, что оптимально соответствует применению в пищевой промышленности.

Шарнирные основания компонуются из диска и ходового винта или шаровой головки. Каждый диск может комбинироваться с любым ходовым винтом или шаровой головкой.

Подходящие ходовые винты смотри K0421.

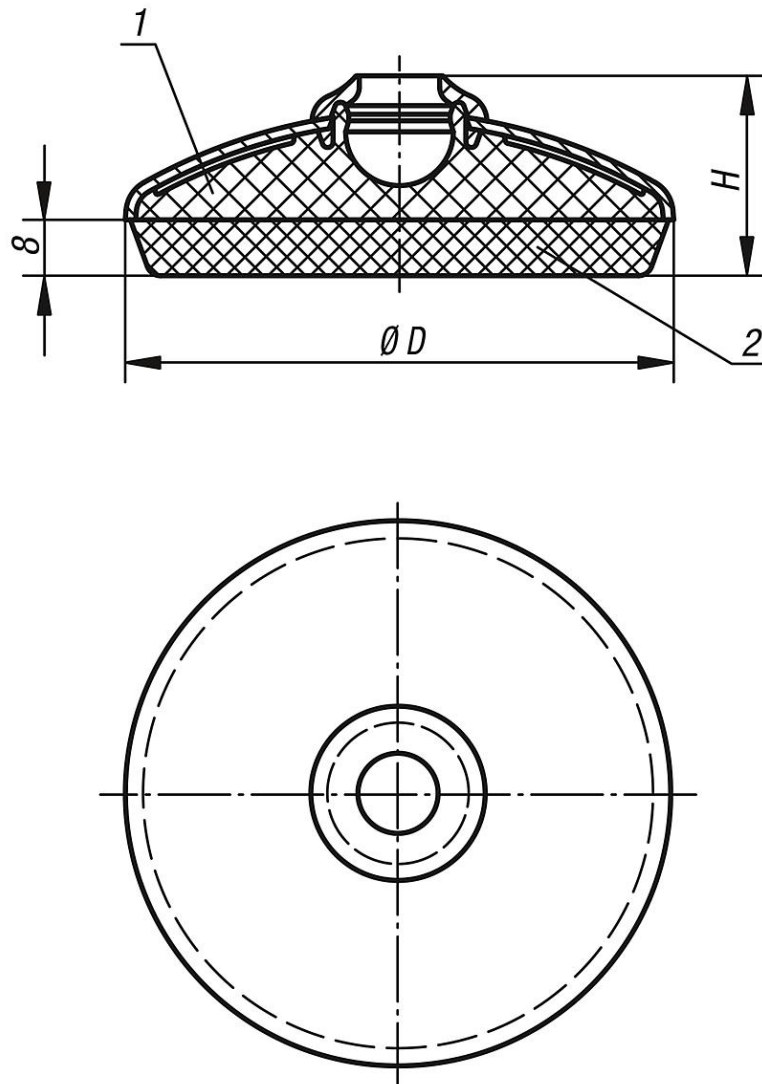
Подходящие шаровые головки смотри K0422.

#### Указание на чертеже:

- 1) Сердечник PA
- 2) Резиновая опора

## Диски для шарнирных оснований из нержавеющей стали

Чертежи



## Обзор изделий

## Диски для шарнирных оснований из нержавеющей стали

Номер заказа	D	H	Допустимая нагрузка макс., кН
K0418.1060	58,5	29	7
K0418.1080	78,5	29	7
K0418.1100	98,5	29	7